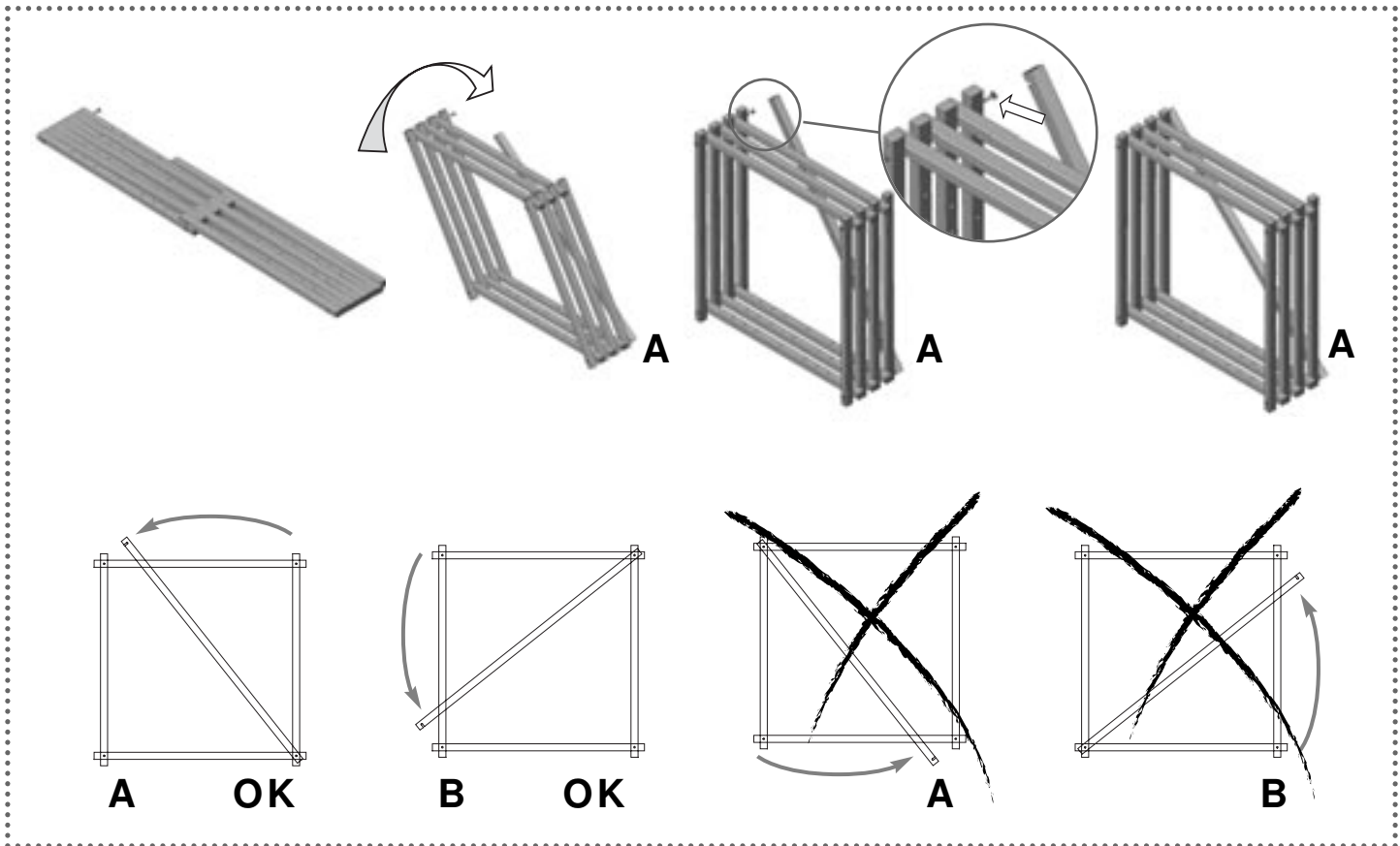
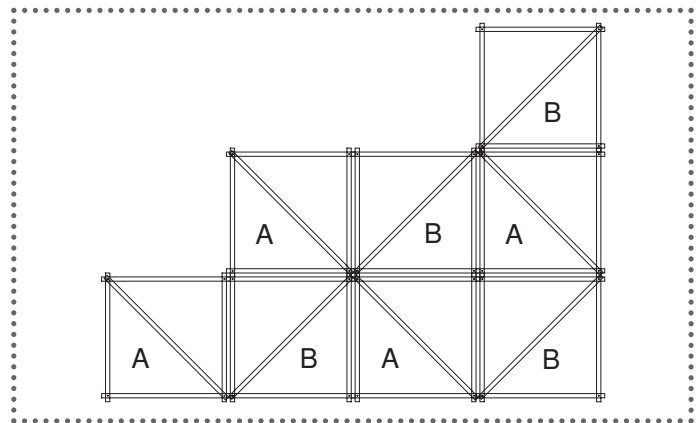
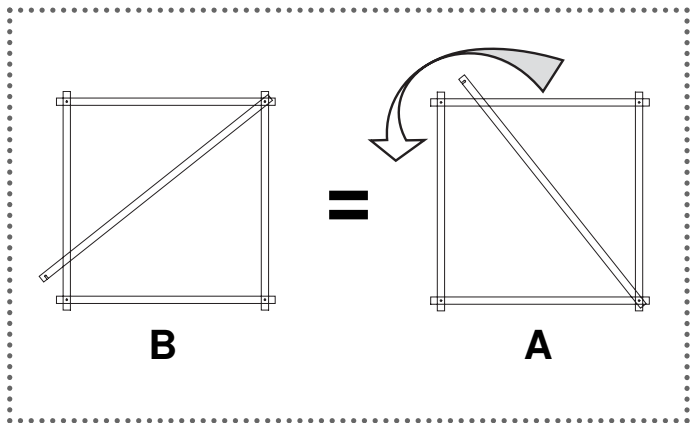
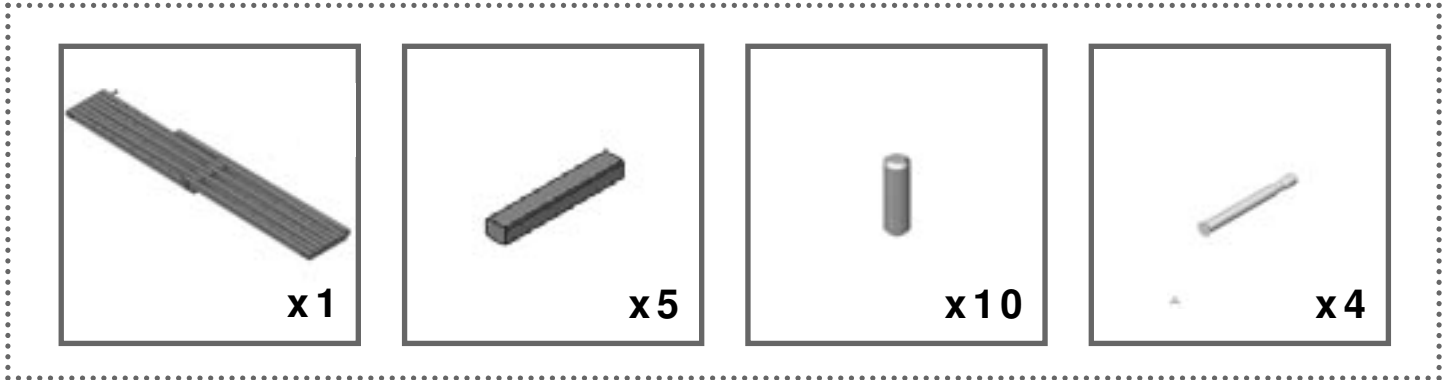
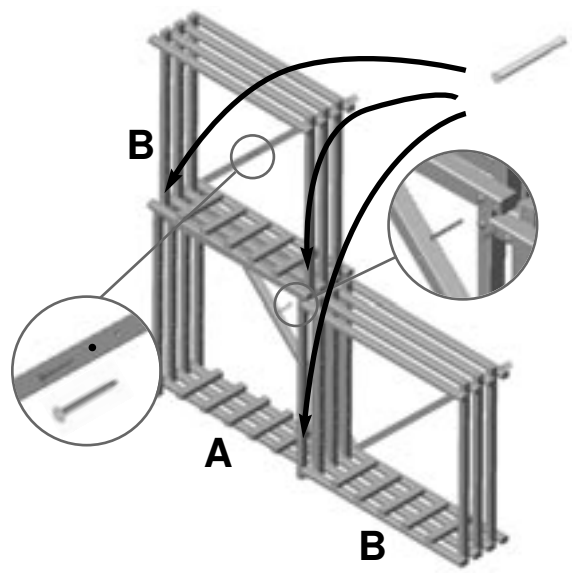
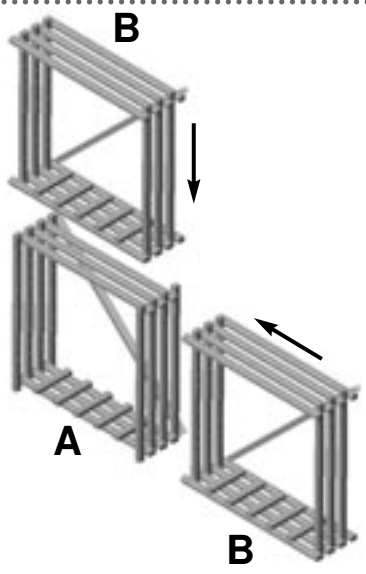
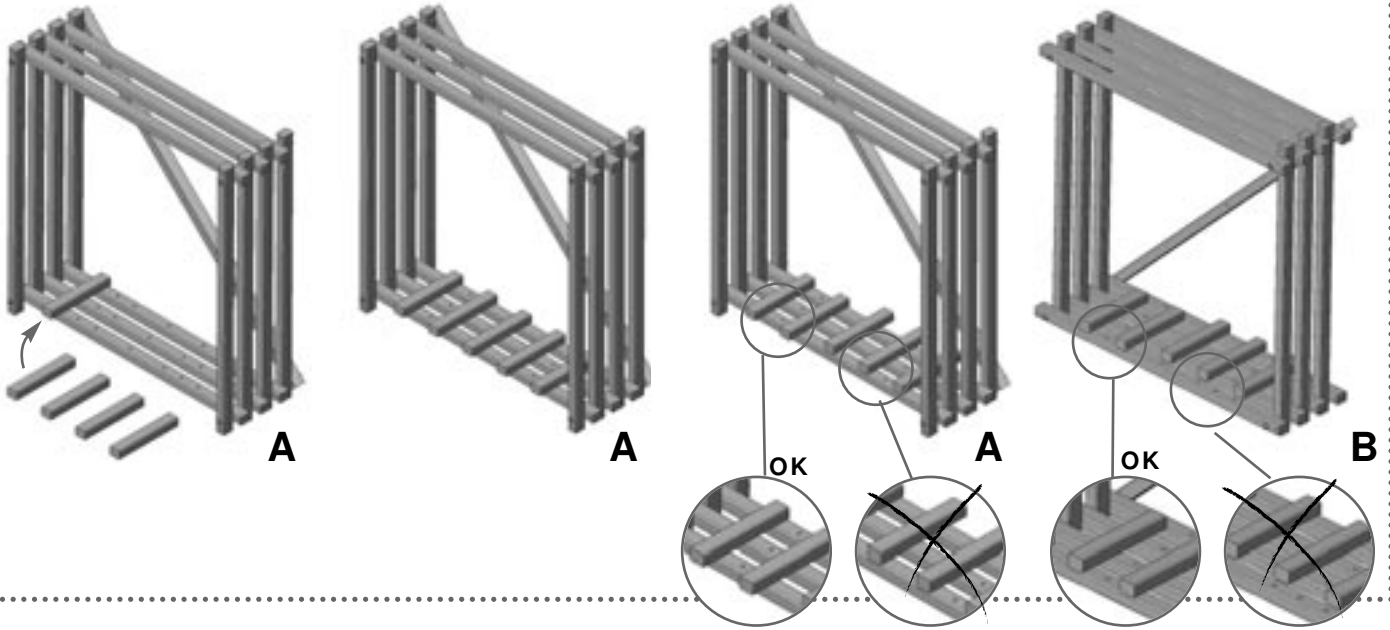


MODULO
OCUBE





F

Il est impératif de fixer le Modolocube au mur à partir du 2^{ème} niveau.



SP

Es imprescindible fijar el Modolocube a la pared a partir del segundo nivel.



GB

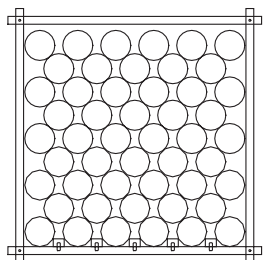
It is essential to fix the Modolocube to the wall as from the 2nd level.



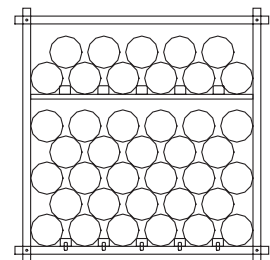
D

Es ist notwendig das Modolocube, ab der zweiten Reihe an der Wand zu befestigen.

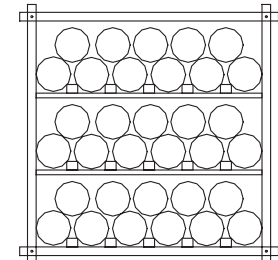
Bordeaux : 50 bouteilles /
bottles / Flaschen / botellas



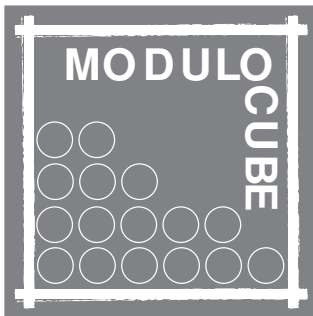
Bourgogne : 39 bouteilles /
bottles / Flaschen / botellas



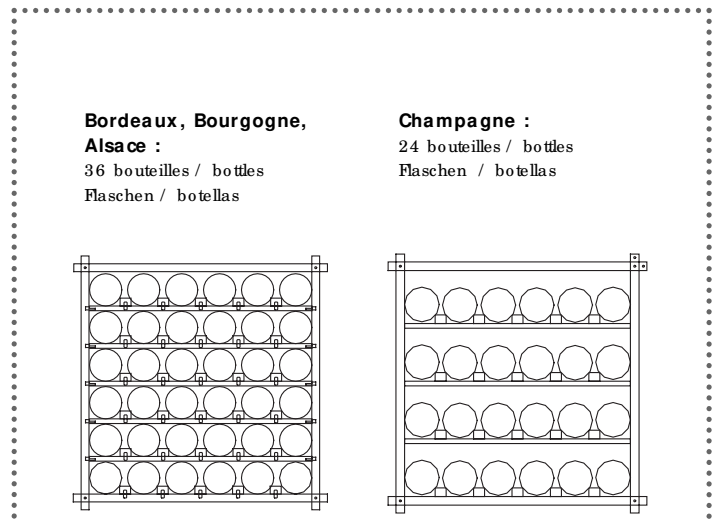
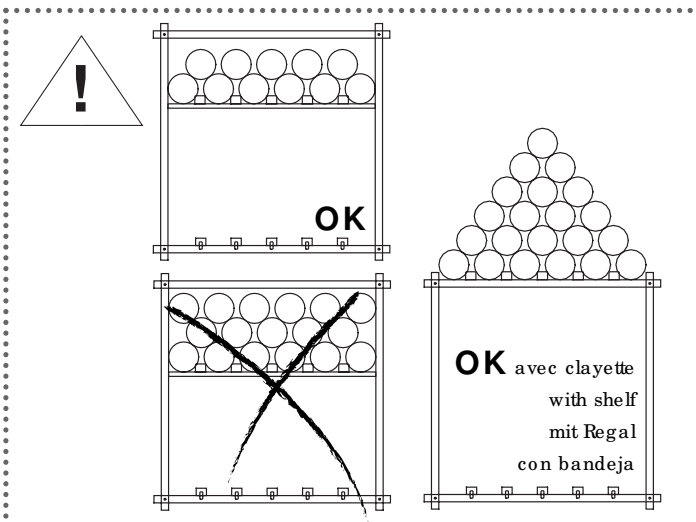
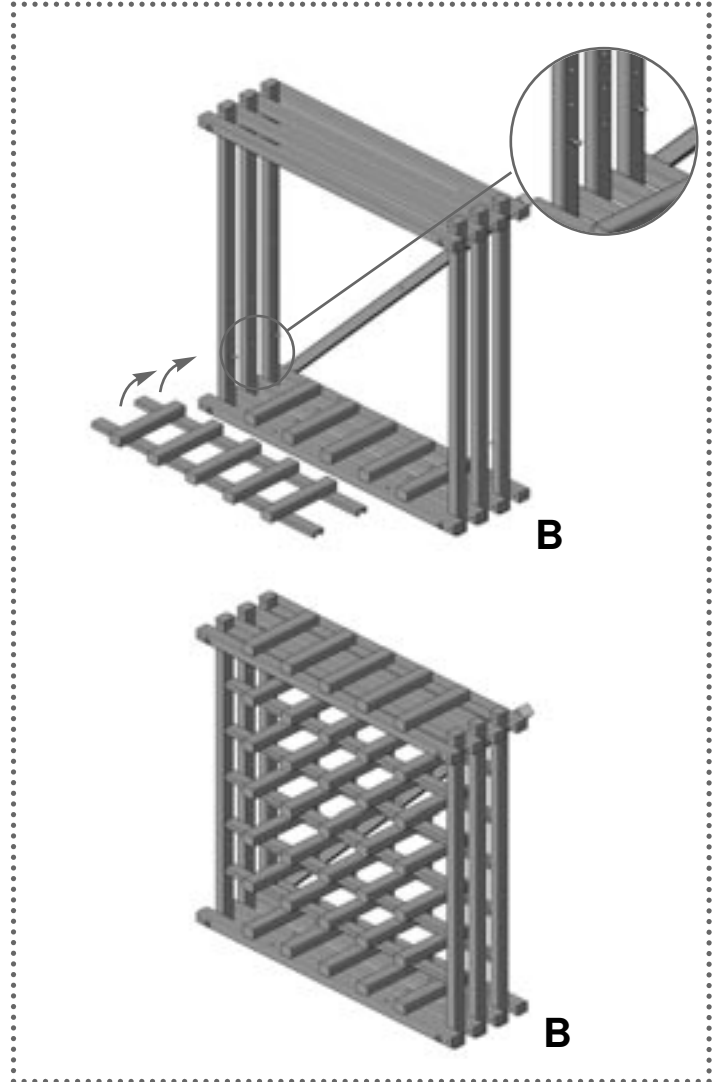
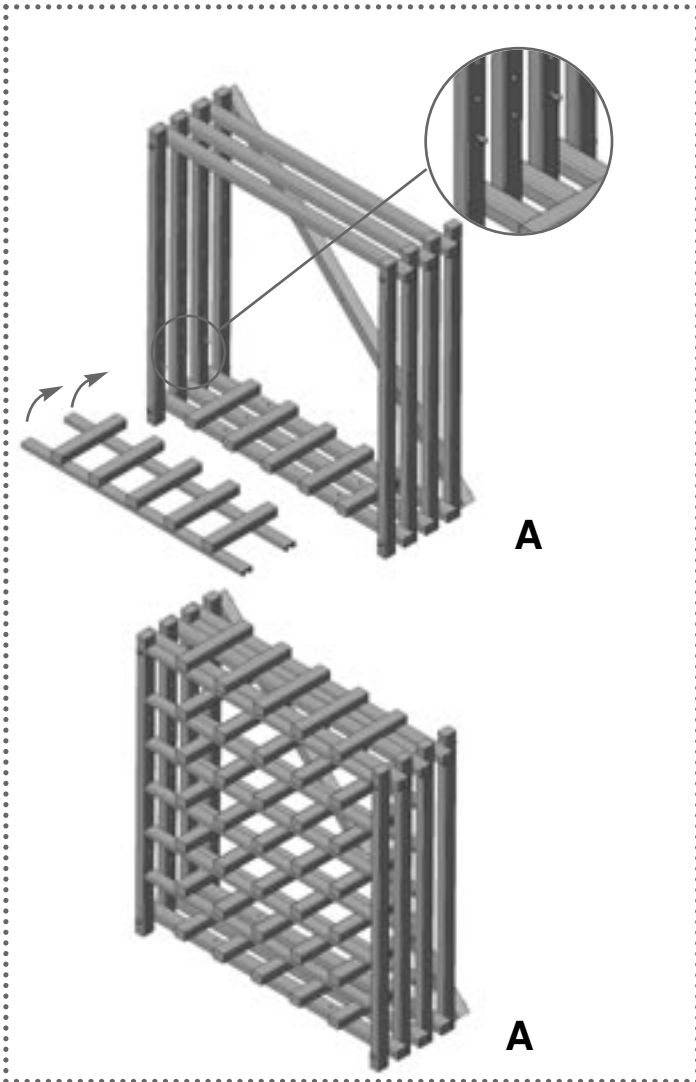
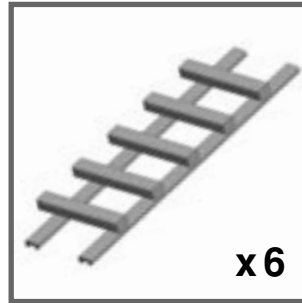
Champagne : 33 bouteilles /
bottles / Flaschen / botellas

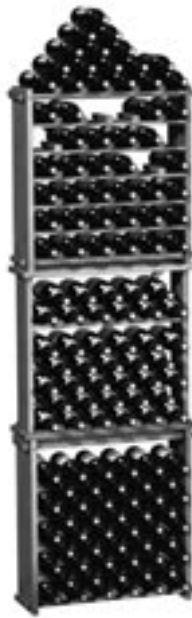


**Clayettes nécessaires / Shelves needed
Regale notwendig / Bandejas necesarias**



Clayettes Shelves Regale Bandejas





**Maxi. 146 bouteilles / bottles
Flaschen / botellas**



**Maxi. 199 bouteilles / bottles
Flaschen / botellas**



**Maxi. 367 bouteilles / bottles
Flaschen / botellas**