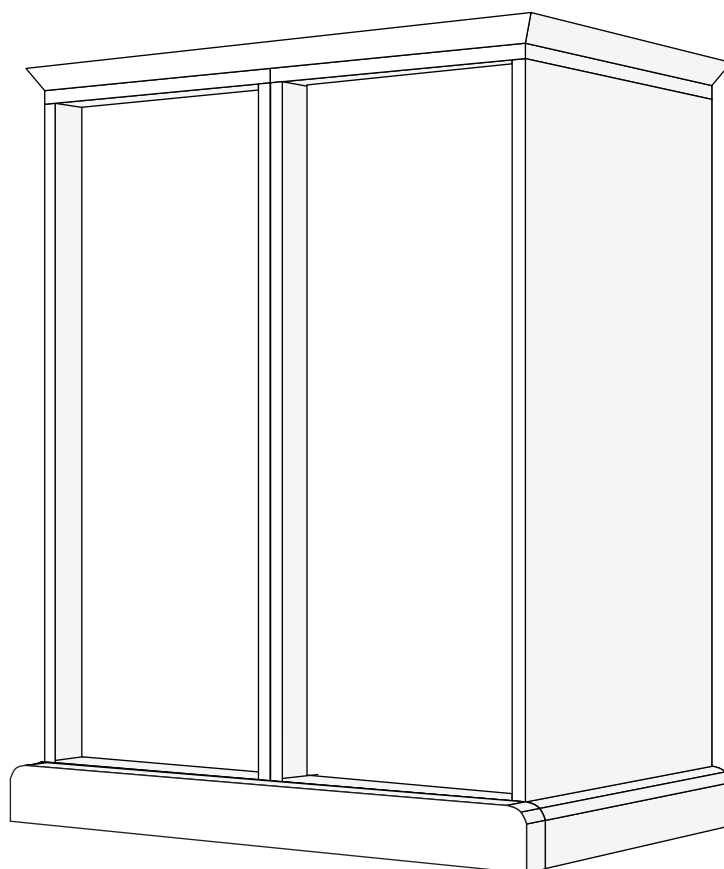


Notice Détaillée
d'assemblage des caves ELITE



*Detailed explanations for mounting
ELITE cabinets*

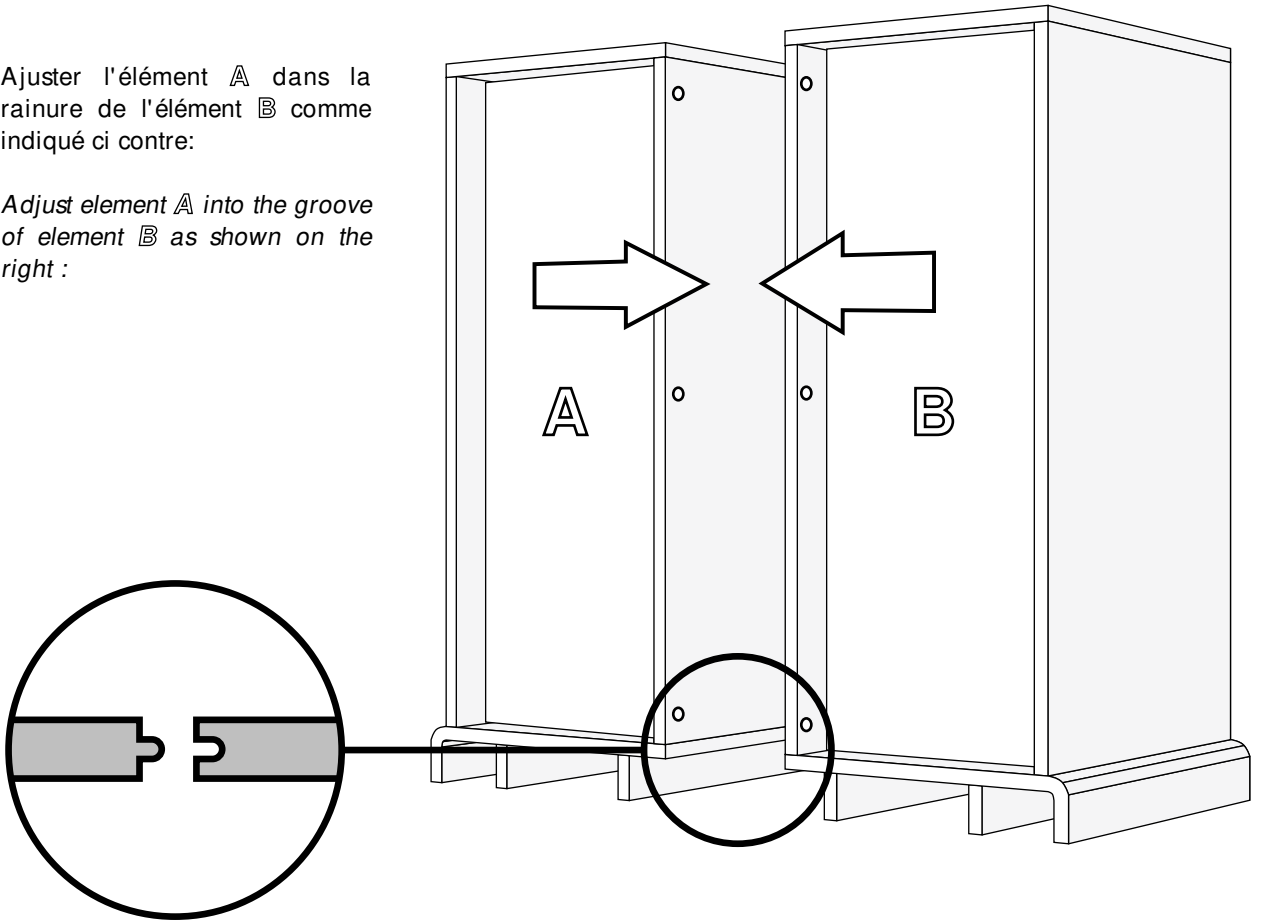


EuroCave®

1

Ajuster l'élément A dans la rainure de l'élément B comme indiqué ci contre:

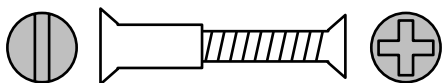
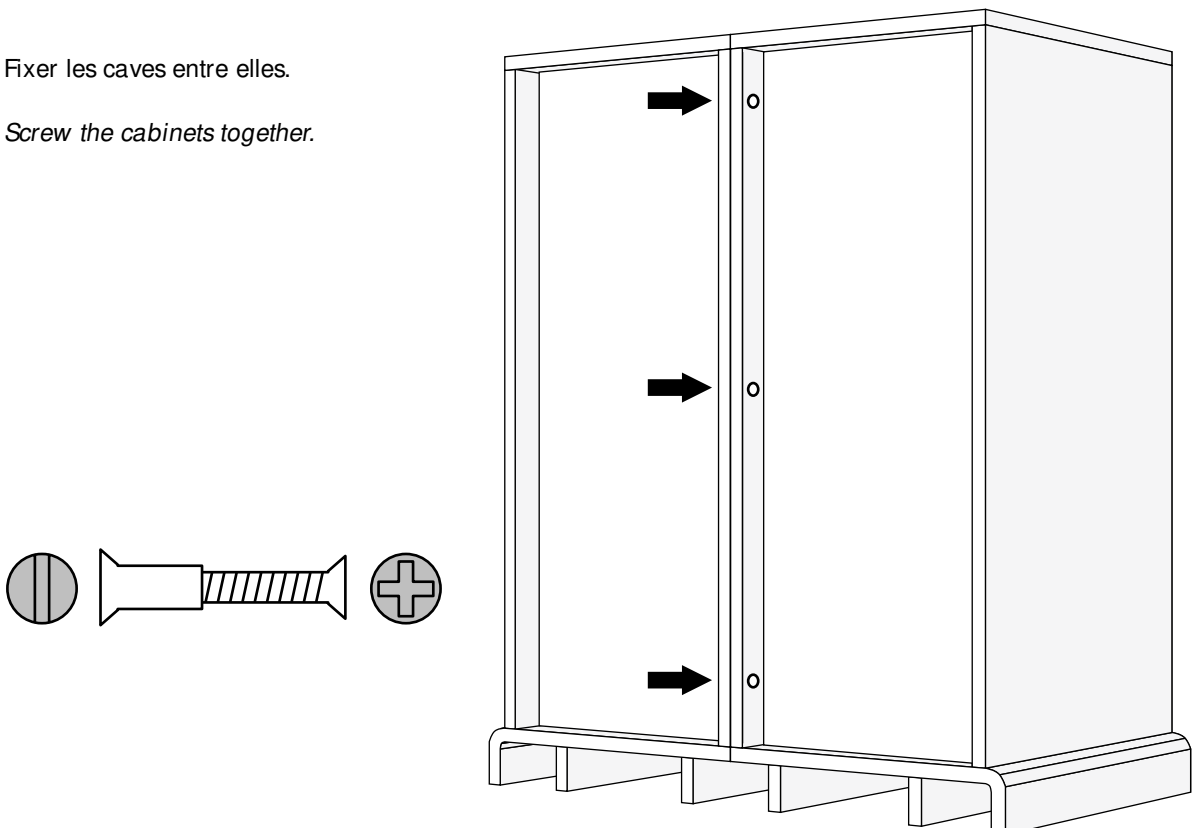
Adjust element A into the groove of element B as shown on the right:



2

Fixer les caves entre elles.

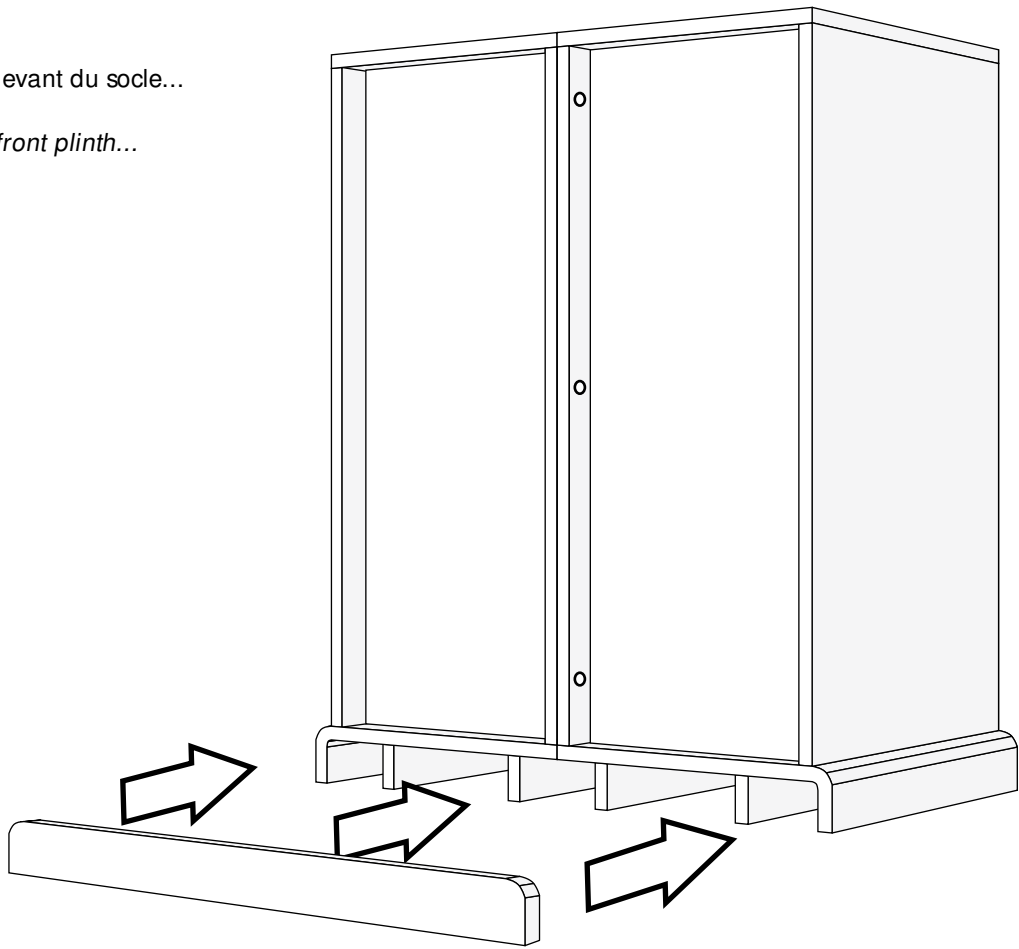
Screw the cabinets together.



3

Ajuster le devant du socle...

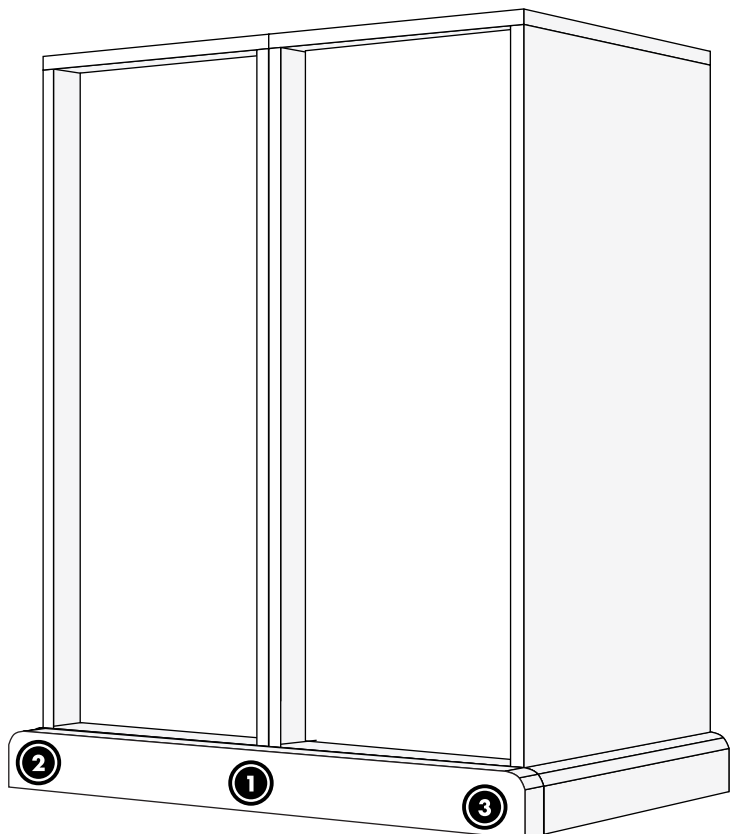
Adjust the front plinth...



4

...en enfonçant d'abord le milieu
(1) puis les 2 côtés (2)&(3).

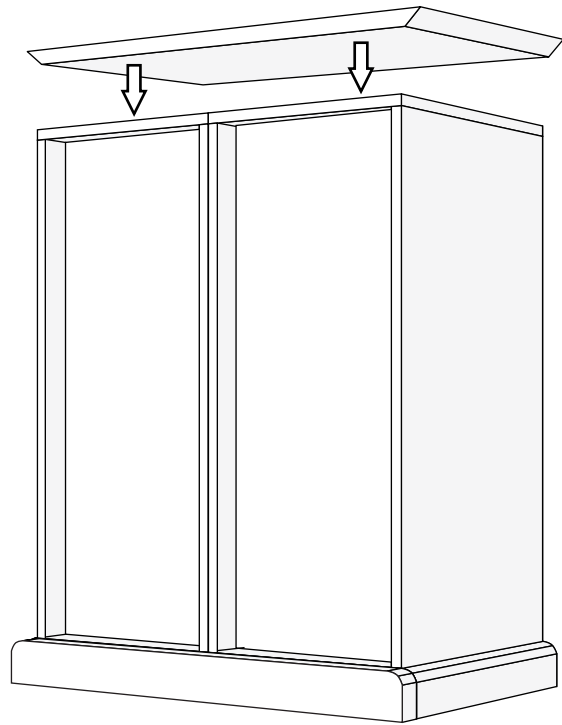
*...by pushing in first the middle
(1), then the sides (2)&(3).*



5

Poser la corniche sur les caves...

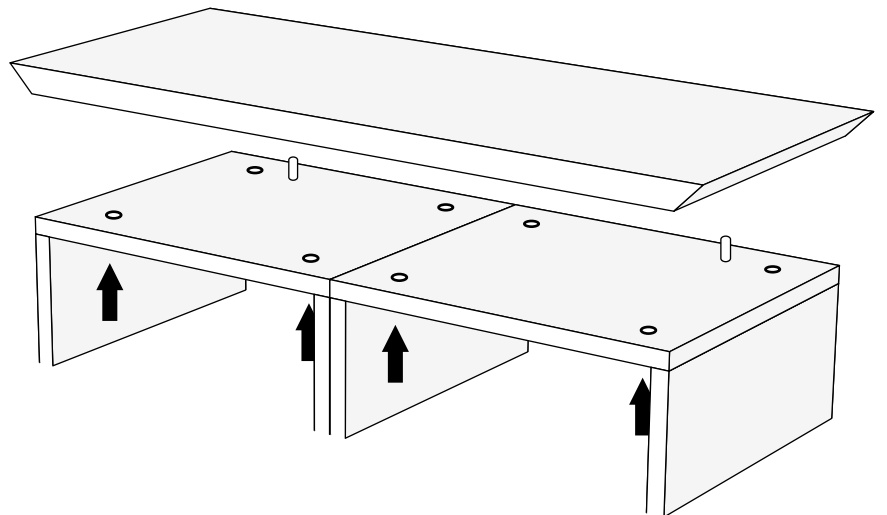
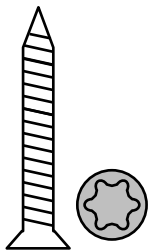
Place the cornice on the cabinets.



6

... la fixer à l'aide des vis "torx".

... screw in the "torx" screws.



+ Assemblage de 3 caves Mounting 3 cabinets

Reprendre les mêmes étapes depuis le début en ajoutant la cave C entre A et B.

Follow the same steps from the beginning by adding the cabinet C between A and B.

