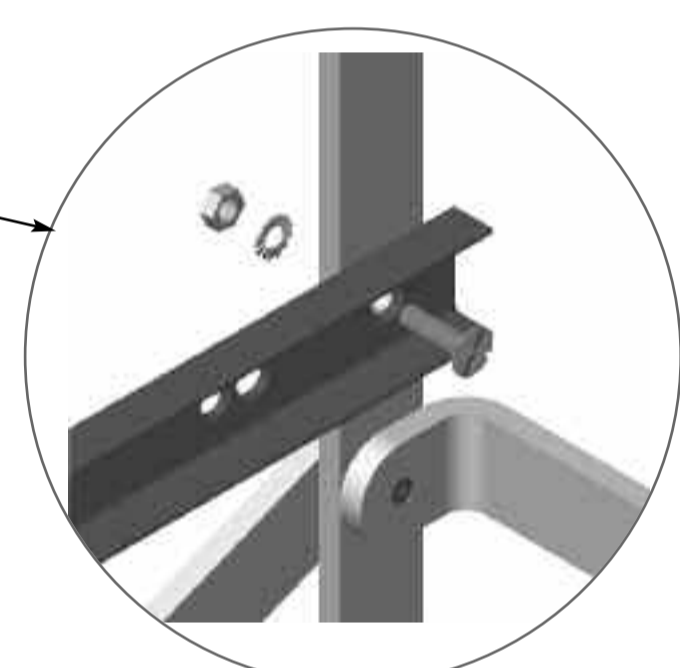
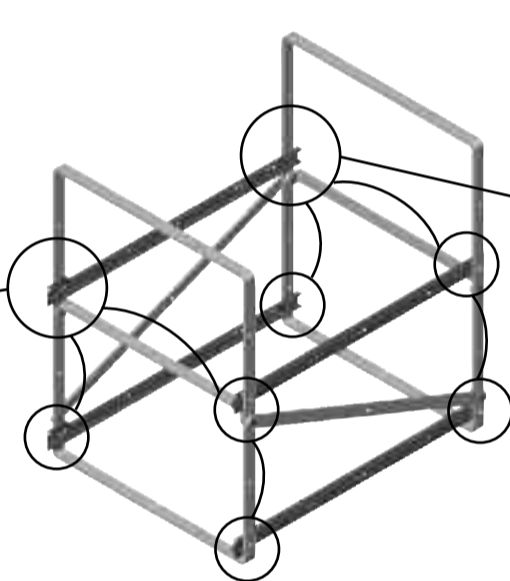
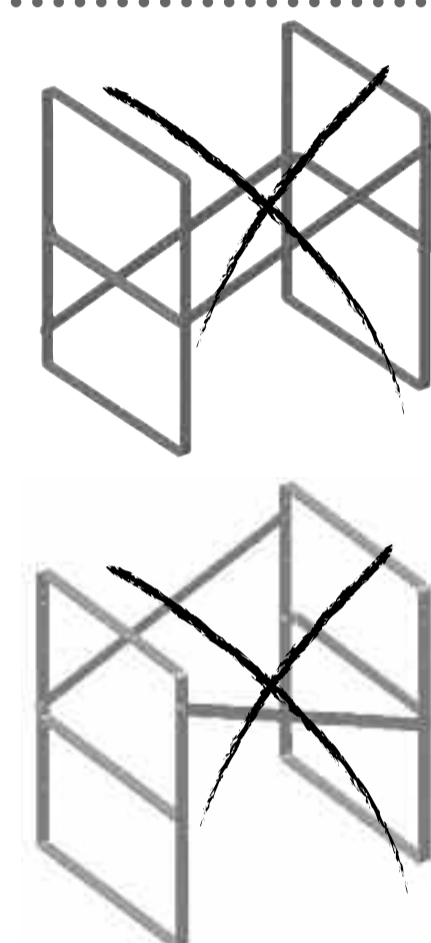
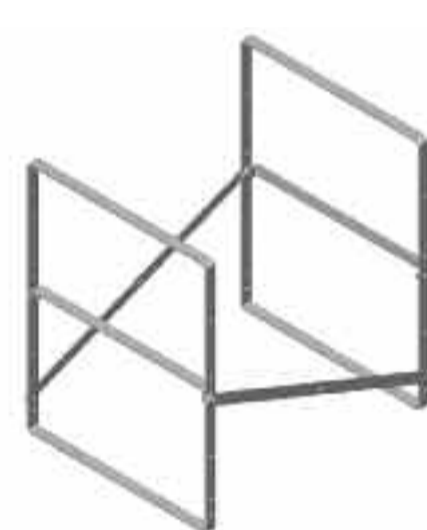
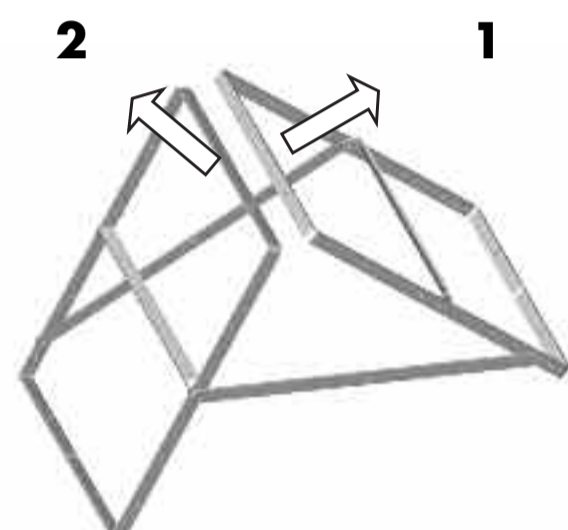
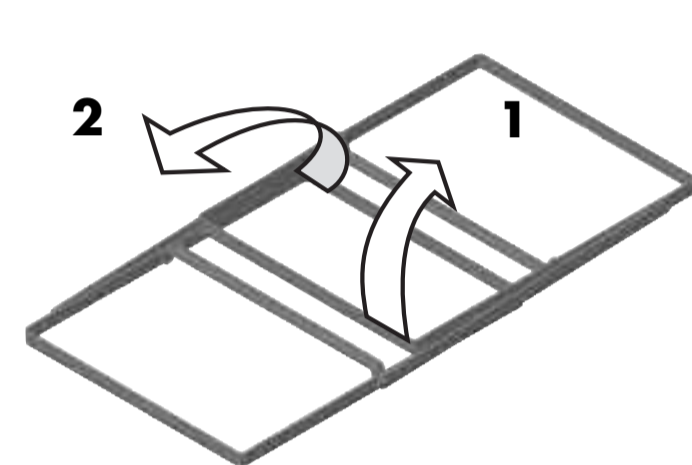
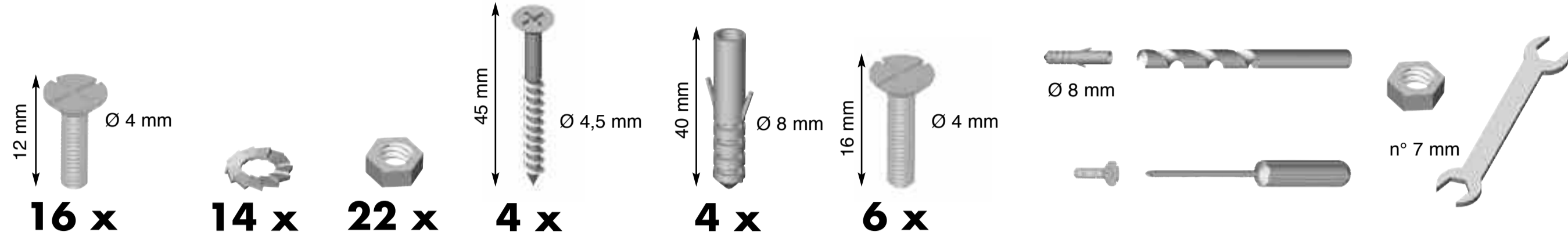
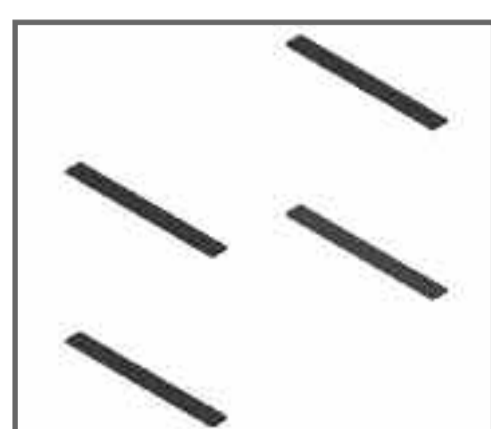
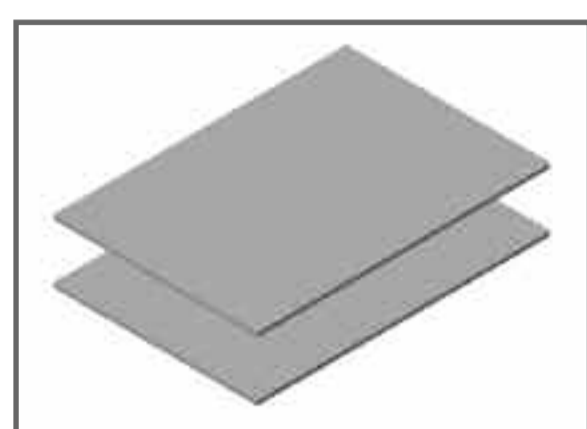
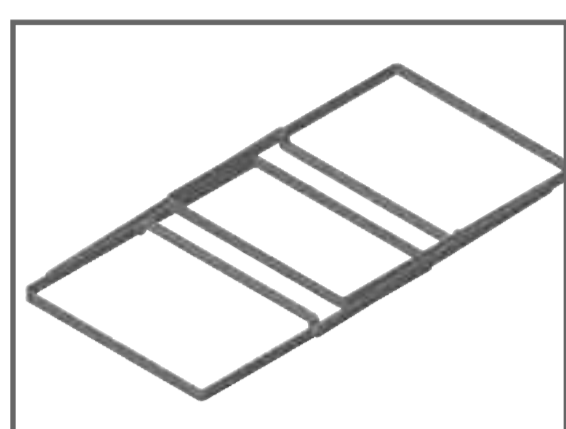


MODULO RACK



10 mn



4 x \uparrow 12 mm
Ø 4 mm

4 x 4 x

4 x \uparrow 12 mm
Ø 4 mm

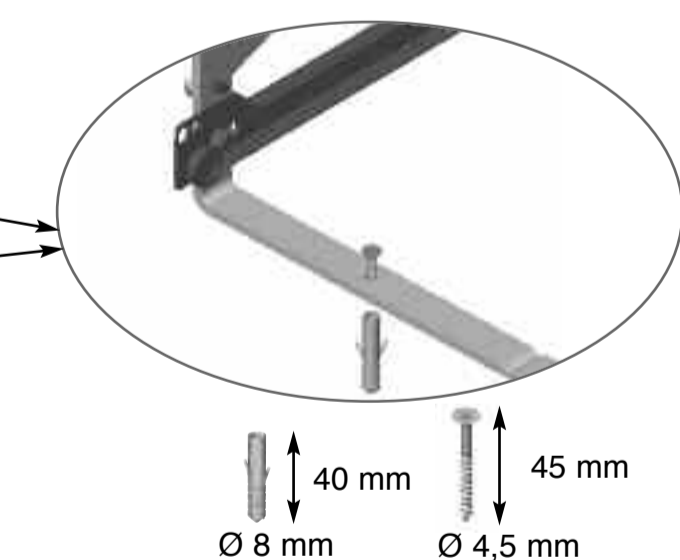
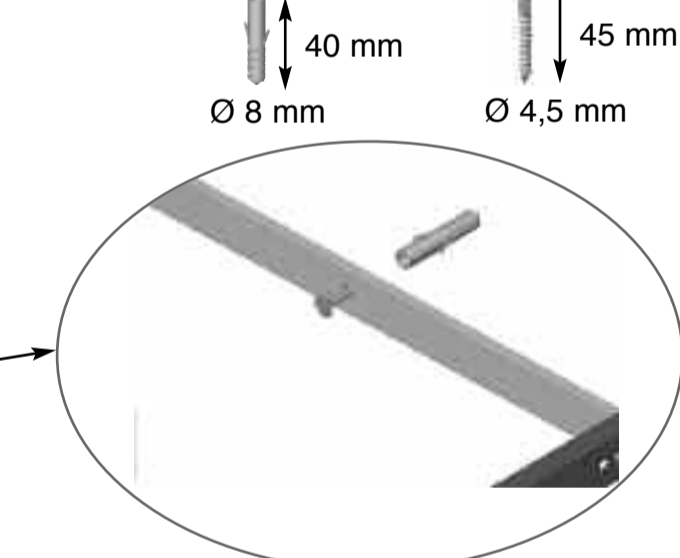
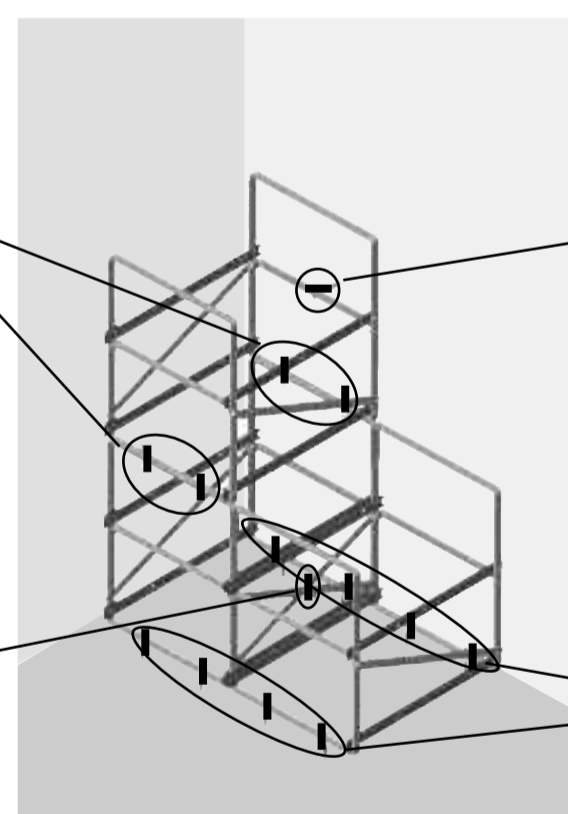
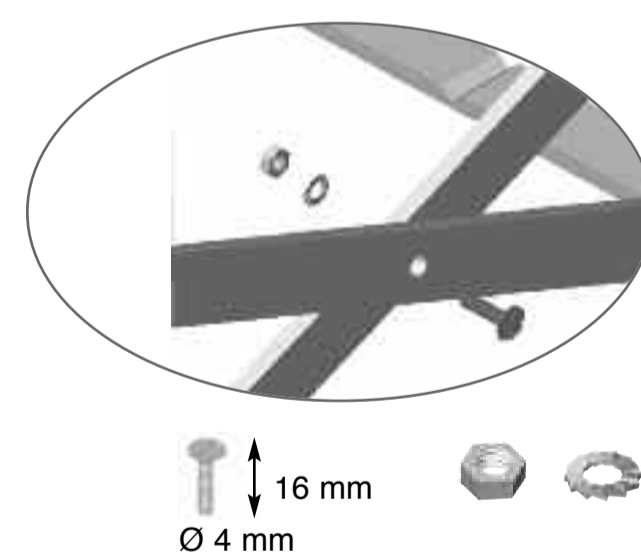
4 x 4 x

F
Il est impératif de fixer le Modulorack au sol, puis au mur à partir du 2^{ème} niveau.

GB
It is essential to fix the Modulorack to the floor, then the wall as from the 2nd level.

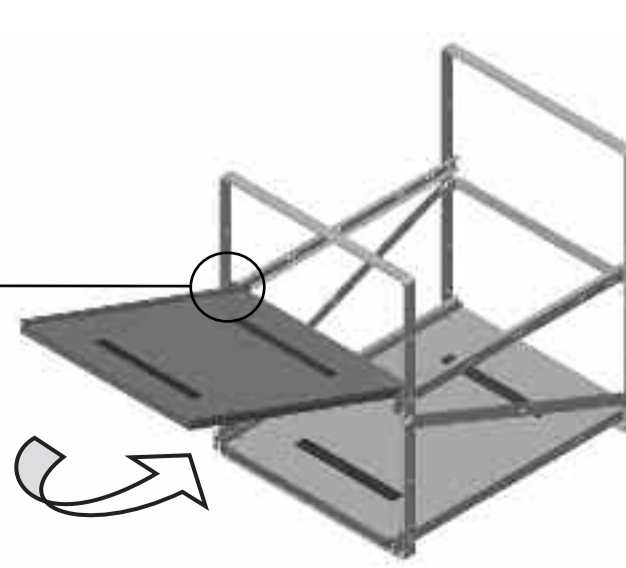
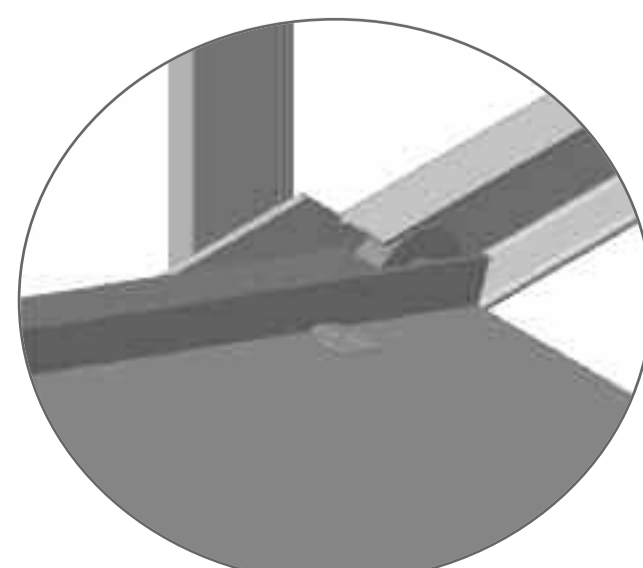
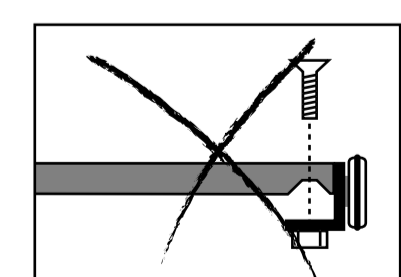
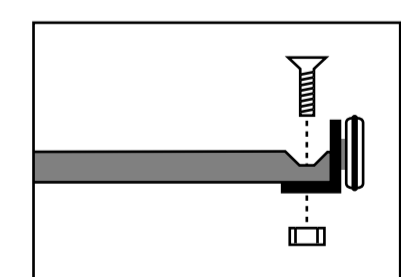
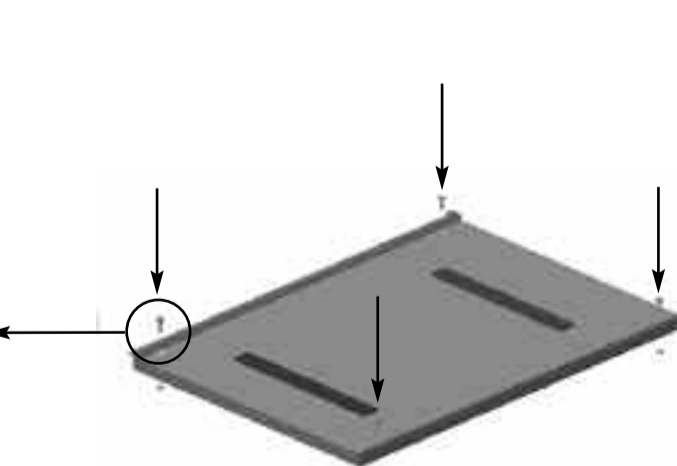
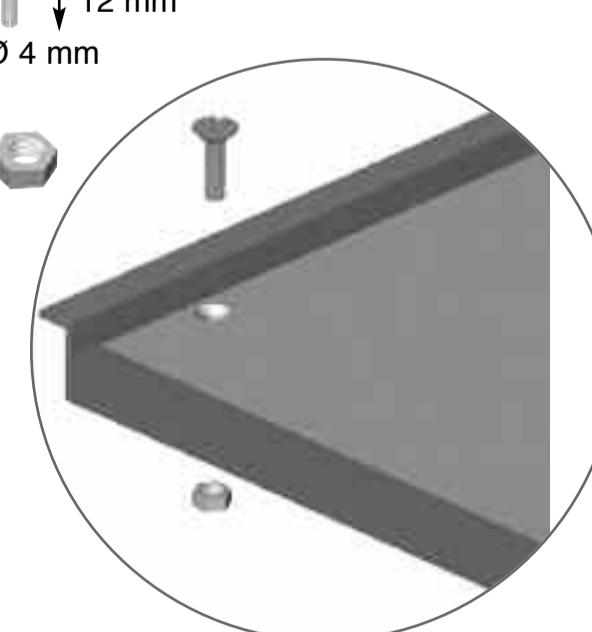
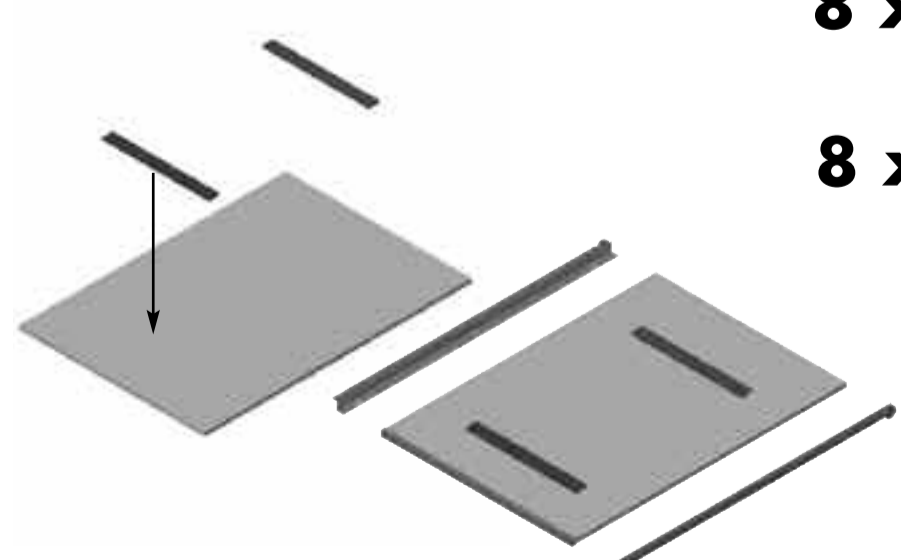
SP
Es imprescindible fijar el Modulorack al suelo, y también a la pared a partir del segundo nivel.

D
Es ist wichtig, daß das erste Modulorack am Boden befestigt wird - ab dem zweiten ist auch eine zusätzliche Befestigung an der Wand notwendig.



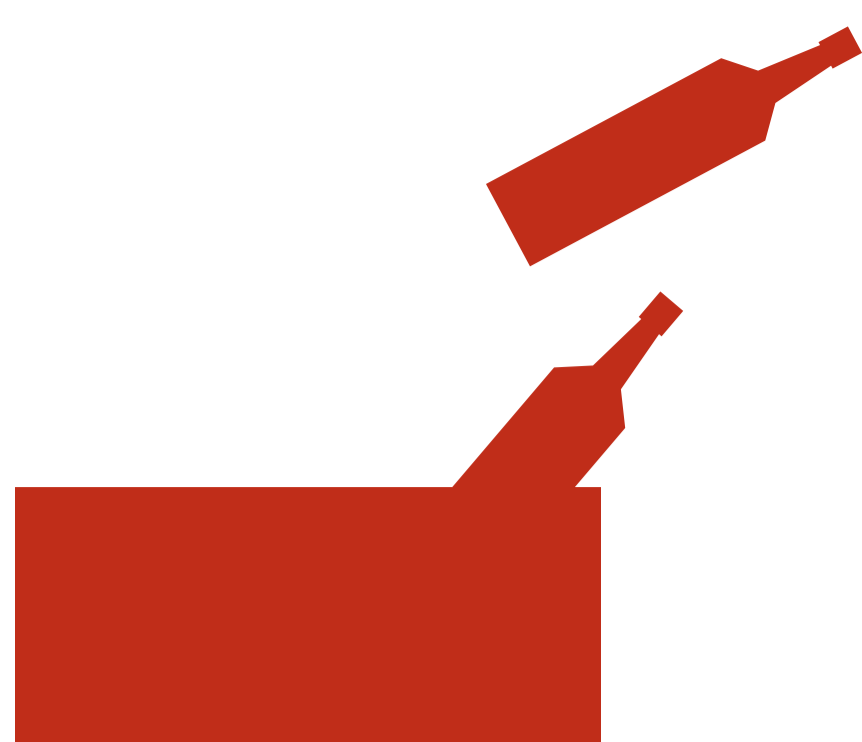
8 x \uparrow 12 mm
Ø 4 mm

8 x

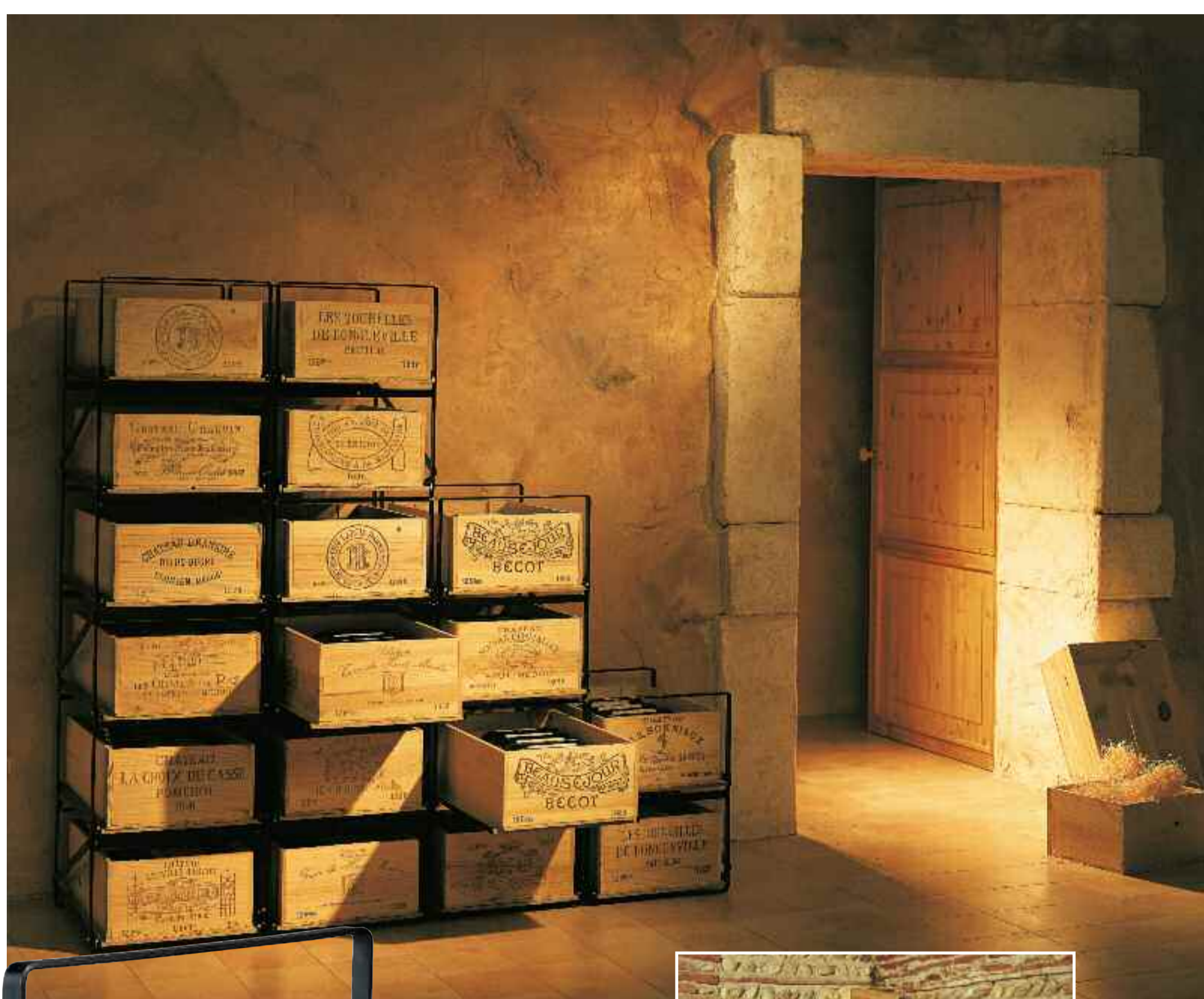




NOUVEAU 10 mn
montage rapide



MODULO RACK

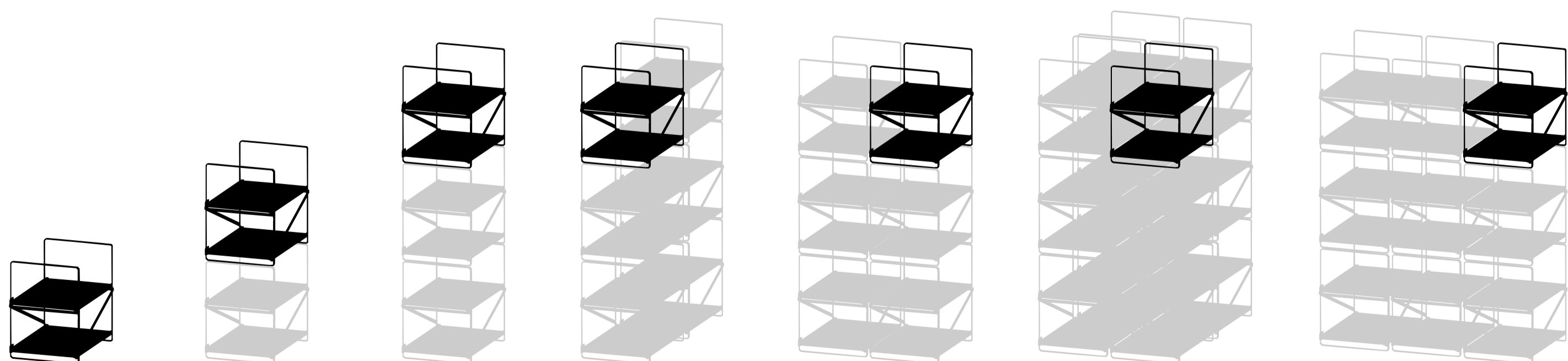


Avec Modulorack.



Sans Modulorack.

La seule solution pour stocker vos caisses de vins



MODULO RACK

