

EuroCave®

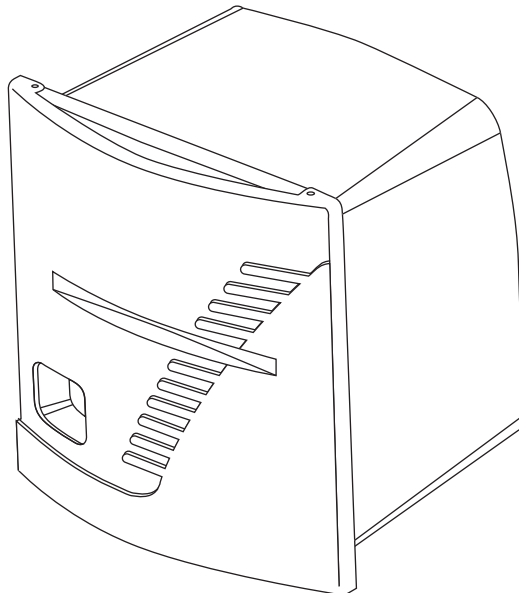
GUIDE D'UTILISATION
de votre CLIMATISEUR DE CAVE

USER GUIDE
to your CELLAR AIR CONDITIONER

ANWENDERHANDBUCH
für Ihr KLIMAGERÄT FÜR DEN WEINKELLER

GUÍA DE UTILIZACIÓN
del CLIMATIZADOR DE BODEGA

CL-A
CL-B



FR

GB

D

SP

Important : Lors de la livraison de votre appareil, assurez-vous que celui-ci ne présente aucun défaut d'aspect extérieur (choc, déformation...).

FR

Sommaire

1 • La maîtrise des conditions de vieillissement de vos vins	P4
2 • Comment fonctionne votre climatiseur de cave ?	P4
3 • Le tableau de commandes	P5
4 • La régulation de la température	P5
5 • La fonction «réchauffeur»	P6
6 • L'éclairage	P6
7 • Les consignes importantes de sécurité	P7
8 • Le montage du climatiseur	P8
9 • L'entretien	P11
10 • Le changement du tube néon	P11
11 • Les caractéristiques techniques	P12

1 La maîtrise des conditions de vieillissement de vos vins

La conservation et le vieillissement de vos vins nécessitent certaines conditions :

• **Contrôle de la Température:** Températures extrêmes et fluctuations de température sont les principaux ennemis de vos crus.

=> Grâce à son système de régulation électronique, votre climatiseur EuroCave CL-A/B s'enclenche dès que la cave s'élève d'un degré par rapport à la température programmée. De plus, la présence d'un chauffage intégré dans le distributeur d'air met votre vin à l'abri de toute chute importante de température.

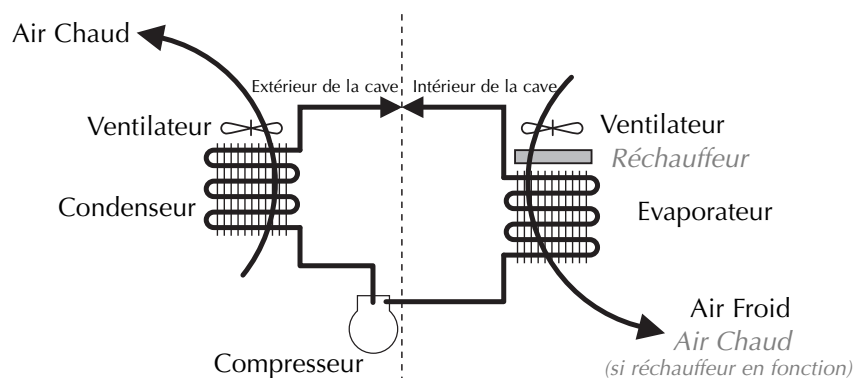
• **Maintien de l'Hygrométrie:** Le respect de conditions hygrométriques spécifiques est un facteur indispensable, permettant aux bouchons de conserver leurs caractéristiques d'étanchéité.

=> C'est pourquoi, dans votre climatiseur EuroCave CL-A/B, l'eau générée par le rafraîchissement de l'air à l'intérieur de la cave, est récupérée dans un bac, puis utilisée, si besoin est, pour l'humidification de votre cave. Le taux d'hygrométrie peut être maintenu entre 60 et 80 % d'humidité relative. Ces valeurs peuvent toutefois être influencées en fonction de l'hygrométrie extérieure et de la configuration de la cave.

• **Absence de Vibration:** Votre climatiseur EuroCave CL-A/B a été étudié afin d'absorber au maximum les vibrations générées par le compresseur, grâce à la présence de silentbloks et au montage du climatiseur sur une mousse d'étanchéité et anti-vibratoire.

• **Obscurité:** Votre vin, à l'image des caves souterraines, doit toujours être stocké dans l'obscurité la plus totale, à l'abri des U.V..

2 Comment fonctionne votre climatiseur de cave ?

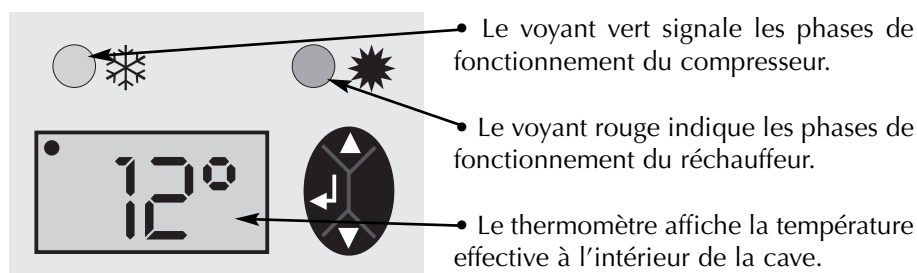


Le climatiseur EuroCave CL-A/B est un groupe à froid ventilé. Le froid ventilé consiste à faire circuler l'air autour des bouteilles à l'intérieur de votre cave. L'air est ensuite aspiré vers l'évaporateur sur lequel il se refroidit à nouveau et dépose une partie de l'humidité qu'il contient, avant de recommencer son cycle.

La circulation d'air en continu permet d'optimiser l'homogénéité de la température dans votre cave.

3 Le tableau de commandes

Ce tableau se trouve en façade de l'appareil, à l'extérieur du local. Il est équipé de voyants permettant de contrôler les fonctions suivantes :



4 La régulation de la température

Important

En fonctionnement, la valeur affichée sur le tableau de commandes, lorsqu'on ne manipule pas les touches, **EST TOUJOURS LA TEMPÉRATURE INTÉRIEURE DE LA CAVE.**

Le choix de la température intérieure de la cave se fait en réglant le thermostat par pression sur les touches, comme suit :

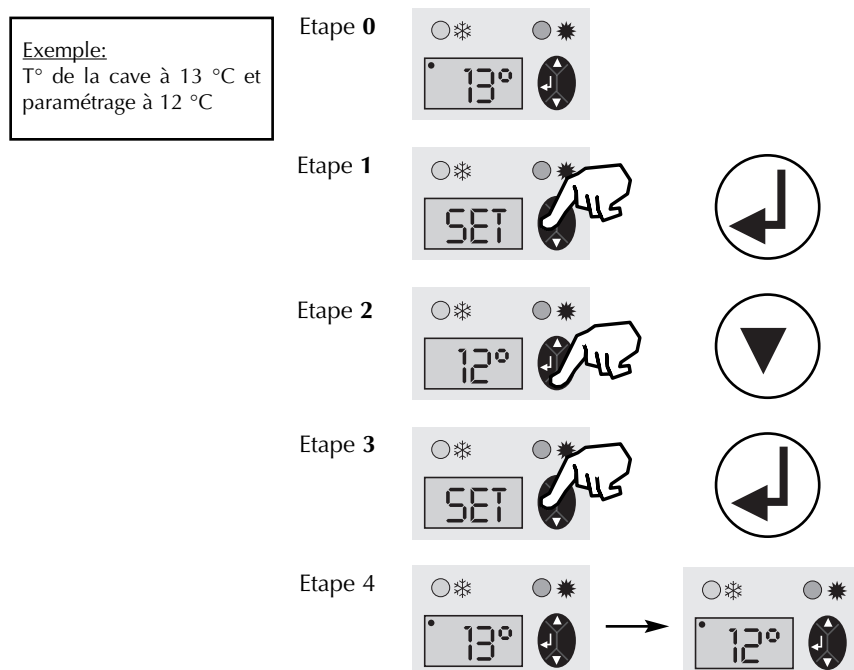
1 **Appuyer** sur la touche de gauche « **ENTER** » (↵) les lettres « **SET** » apparaissent et la consigne est alors visualisée (température programmée).

2 **Appuyer une deuxième fois** sur la touche « **ENTER** » (↵). Vous pouvez alors modifier la consigne en **appuyant sur les touches (▲) et (▼)**; sinon l'affichage revient automatiquement (au bout de quelques secondes) à l'affichage de la température intérieure de la cave.

3 Une fois le réglage terminé, **valider cette nouvelle valeur en réappuyant sur la touche « ENTER »** (↵), les lettres «SET» réapparaissent.

4 L'affichage revient automatiquement à la température intérieure de la cave.

La consigne par défaut est de 12 °C (température idéale de conservation). Cette consigne peut toutefois être réglée entre 9 et 15 °C. Au-delà de ces deux limites, les 2 touches (▲) et (▼) deviennent inopérantes.



5 La fonction «réchauffeur»

Le climatiseur **EuroCave CL-A/B** est muni d'un réchauffeur (500 W) permettant de maintenir la température de votre cave, dès que sa température est inférieure à la température programmée.

6 L'éclairage

Un interrupteur lumineux rouge contrôle l'éclairage (tube fluorescent 14 W) à l'intérieur du local climatisé.

7 Les consignes importantes de sécurité

- **Lorsque vous utilisez le climatiseur, observez toujours certaines précautions de base, notamment:**

N'utiliser le climatiseur que pour l'usage prévu, comme décrit dans le présent guide.

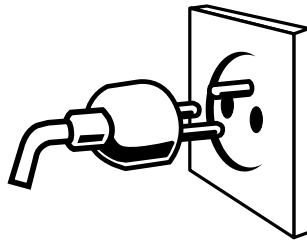
Ne jamais débrancher le climatiseur en tirant sur le cordon d'alimentation. Saisir fermement la fiche du cordon et tirer droit pour la retirer de la prise. Réparer ou remplacer immédiatement tout cordon effiloché ou endommagé. Ne pas utiliser un cordon fendillé ou présentant des signes d'usure sur la longueur ou aux extrémités.

Ne pas laisser les enfants grimper ni se pendre au climatiseur, ils pourraient se blesser gravement et endommager le climatiseur.

- **L'alimentation électrique (secteur):**

Important

POUR VOTRE SÉCURITÉ PERSONNELLE, LE CLIMATISEUR DOIT ÊTRE CORRECTEMENT MIS À LA TERRE.



Le cordon d'alimentation du climatiseur est muni d'une fiche à brancher dans une prise standard mise à la terre, pour prévenir tout risque de choc électrique. Faire vérifier la prise secteur par un électricien qualifié pour s'assurer qu'elle est bien mise à la terre. Dans le cas contraire, la faire remplacer par une prise correctement mise à la terre.

Si le cordon d'alimentation est endommagé, le faire remplacer par un électricien qualifié pour éviter tout risque.

Dans le cas d'une prise murale sans mise à la terre, il est de votre responsabilité et de votre devoir de la faire remplacer par une prise murale correctement mise à la terre.

Si la fiche ne convient pas à votre prise, vous pouvez en installer une autre.

La réinstallation des fiches électriques et des câbles doit être faite par un électricien qualifié.

Prise d'alimentation 230 V - 16 A reliée à la terre.

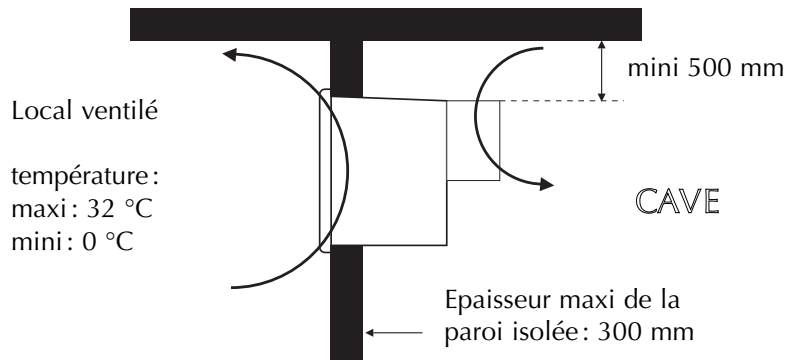
8 Le montage du climatiseur

Important

L'isolation de votre cave est déterminante pour le bon fonctionnement de votre climatiseur. La qualité de votre isolation déterminera la stabilité de la température programmée. Ne pas utiliser d'isolant fibreux de type laine de verre ou laine de roche.

• Emplacement du climatiseur :

Le climatiseur produit de l'air frais à l'intérieur de la cave et rejette l'air chaud à l'extérieur. Ne pas installer le climatiseur en face de la porte du local (risque de condensation sur les joints de la porte). Ne pas placer la partie extérieure du climatiseur au-dessus d'une source de chaleur.



Important

Le local dans lequel le climatiseur rejette l'air chaud doit être ventilé.

Afin de laisser libres les entrées d'air du climatiseur, un espace d'au moins 500 mm doit être maintenu entre le plafond et le haut du climatiseur, ainsi que sur les côtés.

La paroi dans laquelle s'intègre l'appareil ne doit pas dépasser 300 mm d'épaisseur. Si la cloison est plus épaisse, elle doit être taillée en biseau.

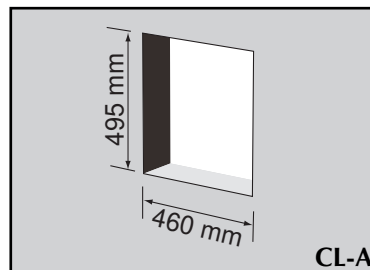
• Ouverture murale :

Ouverture murale nécessaire à l'installation de l'appareil :

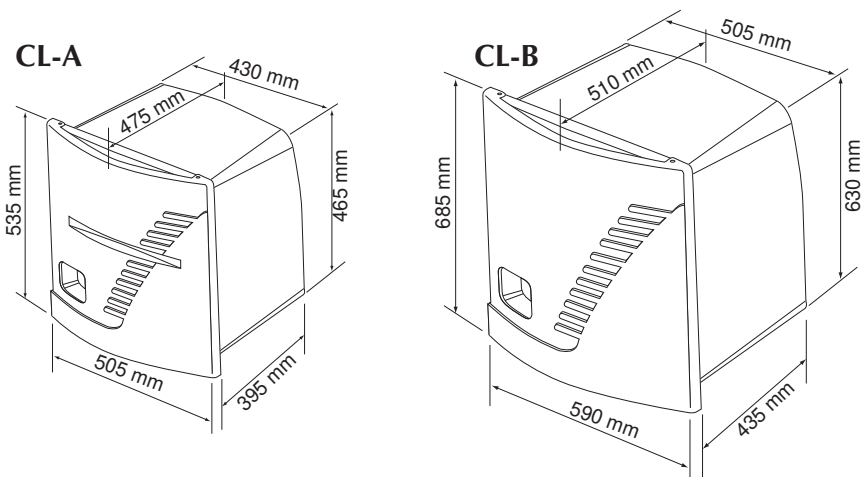
FAIRE LE TROU DE NIVEAU

CL-A :
HAUTEUR: 495 mm
LARGEUR: 460 mm

CL-B :
HAUTEUR: 650 mm
LARGEUR: 550 mm

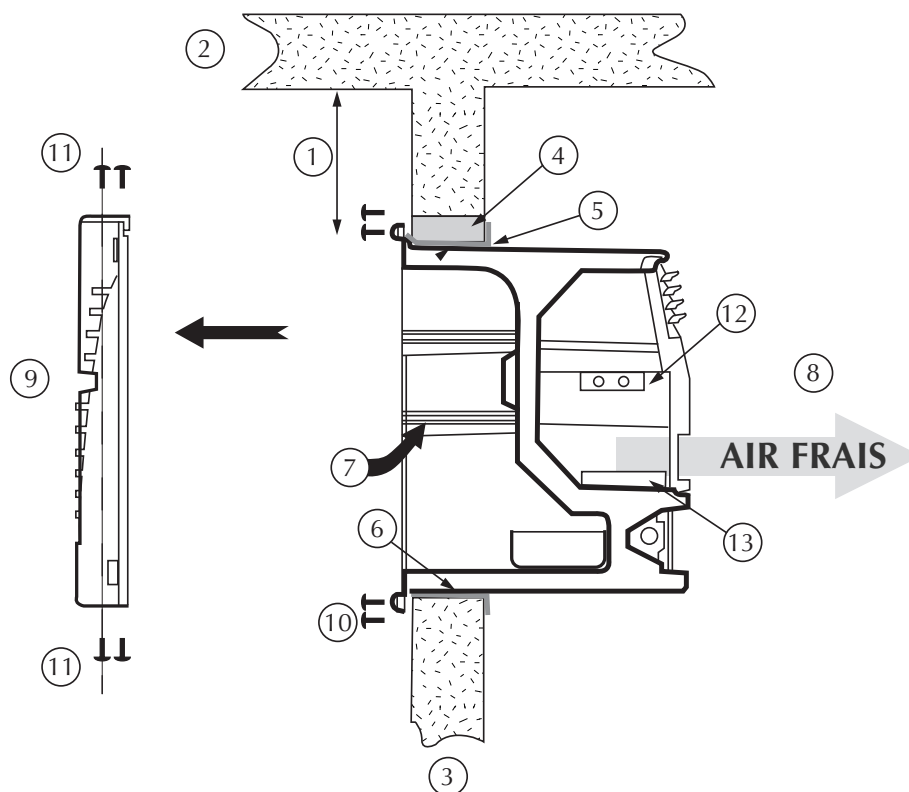


• **Dimensions de l'appareil**



FR

• **Montage**



Pièces jointes:

- Joint isolant adhésif de mousse plastifiée: 10 x 100 x 460 mm
- Joint isolant adhésif de mousse (D-Strip) 5 x 10 x 1 840 mm
- Quatre vis: 3,5 x 30 mm (fixation de l'appareil)
- Quatre vis: 4 x 15 mm (fixation du panneau avant)

- ① **Espace plafond/climatiseur mini: 500 mm**
- ② **Plafond**
- ③ **Mur de la cave**
- ④ **Espace à boucher avec du matériel d'isolation (non fourni)**
- ⑤ **D-strip 5 x 10 x 1 840 mm**
- ⑥ **Joint de mousse 10 x 100 x 460 mm**
- ⑦ **Condenseur à nettoyer régulièrement**
- ⑧ **Intérieur de la cave**
- ⑨ **Panneau avant**
- ⑩ **Vis de fixations de l'appareil**
- ⑪ **Vis de fixations du panneau avant**
- ⑫ **Résistance de réchauffage**
- ⑬ **Bac humidificateur**

a)- Appliquer la surface autocollante du joint de mousse (6) sur le rebord inférieur de l'ouverture aménagée dans le mur. Côté adhésif sur le bas.

b)- Retirer le panneau avant (9)

c)- En opérant de l'extérieur de la cave, introduire le climatiseur dans l'ouverture prévue à cet effet, jusqu'à ce que le pourtour extérieur de l'unité repose uniformément contre le mur. Fixer ensuite l'unité à la paroi avec les quatre vis jointes (10). Attention, serrer les vis suffisamment pour comprimer le joint garnissant le pourtour extérieur du climatiseur mais sans écraser ni détériorer le joint.

d)- Remettre en place le panneau avant du climatiseur (9) puis le fixer en vissant les quatre vis (11).

e)- En vous plaçant à l'intérieur de la cave, introduire de l'isolant (4) dans l'espace restant entre le climatiseur et l'ouverture. Attention, ne pas utiliser de spray de mousse synthétique.

f)- Réaliser la finition en fixant le joint adhésif de mousse D-strip (5) 5 x 10 x 1 840 mm autour du climatiseur.

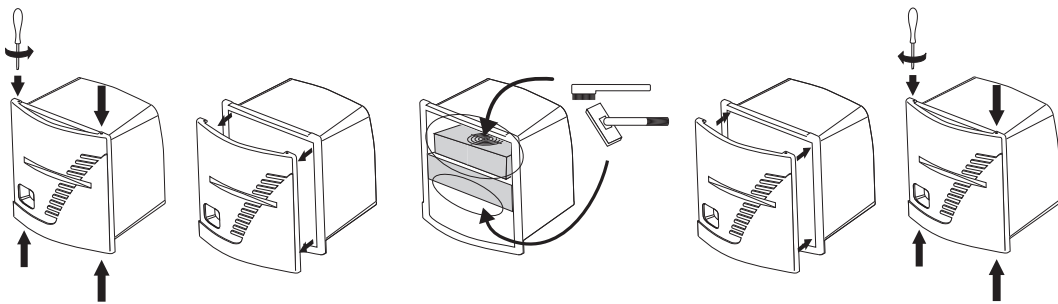
g)- Laisser reposer l'appareil pendant **24 heures** avant de le mettre en marche.

h)- Brancher le climatiseur en vous assurant que la prise utilisée est bien mise à la terre.

9 L'entretien

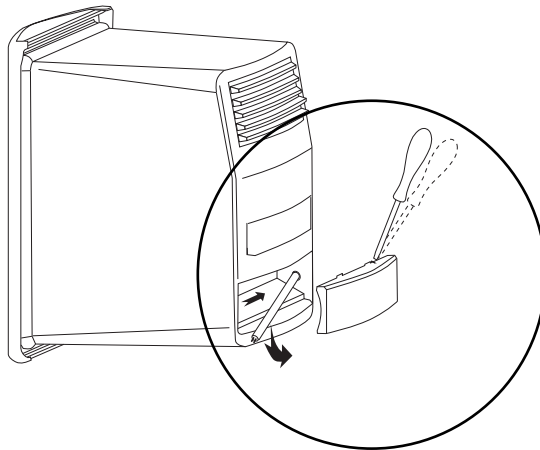
Débrancher votre appareil.
Retirer la face avant du climatiseur en dévissant les 4 vis (11).

Dépoussiérer et nettoyer le condenseur (7), ainsi que la partie intérieure des ailettes des échangeurs, au **minimum 2 fois par an**. Ceci se fait simplement avec une brosse ou un aspirateur.



10 Le changement du tube néon

Débrancher votre appareil.
Le capot translucide protégeant le néon peut être facilement démonté à l'aide d'un tournevis. Pour enlever le néon, appuyer sur le côté et tirer.



11 Les caractéristiques techniques

Réf.	Alimentation électrique	Volume indicatif m ³	Puissance frigorifique W	Puissance électrique W	Poids Kg	Résistance réchauffage W
CL-A	230-240V 50 Hz	jusqu'à 10 m³*	230**	290	31,5	500
CL-B	230-240V 50 Hz	jusqu'à 20 m³*	460**	695	43	500

*en local parfaitement isolé

**pour une température intérieure de 12°C et extérieure de 32°C

Fluide écologique (**R134a**) respectant la couche d'ozone (sans CFC)

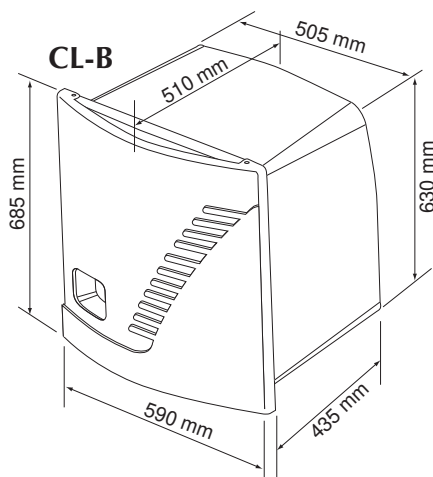
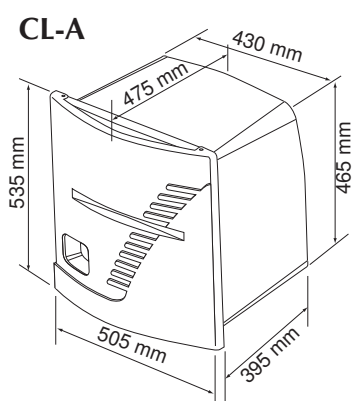
Livré avec prise de terre et câble de 2,75 m

Important

Température extérieure :

Maxi : **32 °C**

Mini : **0 °C**



Objet : Réglage température de consigne suite remplacement régulateur

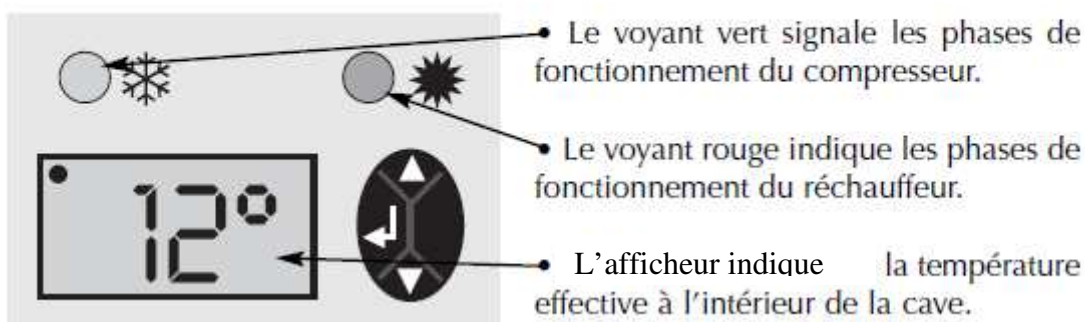
APPAREILS CONCERNÉS : Climatiseurs CL-A et CL-B

NUMÉRO DE SERIE : Tous

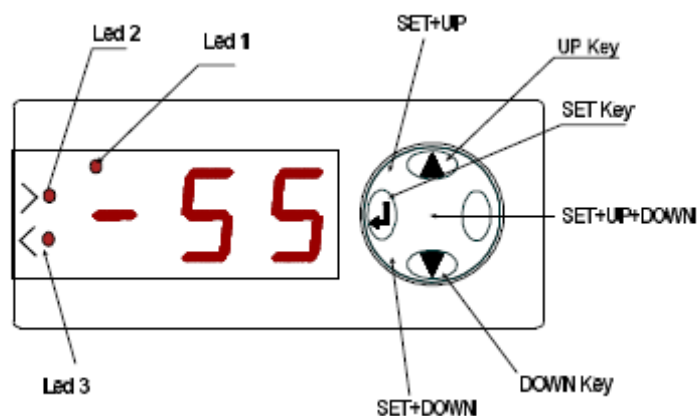
DATE D'APPLICATION : Depuis fin juin 2014

Le tableau de commande :

Ce tableau se trouve en façade de l'appareil, à l'extérieur du local. Il est équipé de voyants permettant de contrôler les fonctions suivantes :



Descriptif du régulateur de remplacement :



Clavier :



: Augmenter la valeur du paramètre affiché.



: Diminuer la valeur du paramètre affiché.



: Touche ENTREE (SET)

Objet : **Réglage température de consigne suite remplacement régulateur**

LED 1 clignotante : affichage de la consigne.


LED 2 allumée : réchauffage en cours.



LED 3 allumée : refroidissement en cours.


Réglage de la température de consigne :

Important : en fonctionnement, la valeur affichée à l'écran lorsque (quand on ne manipule pas les touches) est toujours la température intérieure de la cave.


Appuyer une fois sur la touche  jusqu'à l'affichage à l'écran du message SET.

Relâcher le bouton. Appuyer une nouvelle fois sur la touche . La consigne est alors visualisée (affichage fixe) et la LED 1 clignote.

Régler la consigne désirée avec  ou .

Appuyer une fois sur  pour valider la valeur de la nouvelle consigne et revenir à l'affichage de la température (affiche rapidement SET puis la valeur de la température, la LED 1 ne clignote plus).

Valeur de réglage usine de la consigne : 12°C.

Réglage possible entre 9°C et 15°C. Au-delà de ces deux limites, les touches  et  deviennent inopérantes.

Après une modification significative de la température de consigne, plusieurs heures peuvent être nécessaires pour stabiliser et obtenir la température souhaitée dans la cave.

Affichage anomalies de fonctionnement :

Hit : température affichée supérieure à la valeur de l'alarme haute.

Lot : température affichée inférieure à la valeur de l'alarme basse.

PF1 : défaut sonde de température.

EEP : données mémoire perdues.

Important : When you take delivery of your air conditioner, check to make sure its appearance has not been damaged in any way (dented, knocked out of shape, etc.).



Contents



1 • Ensuring the Right Conditions for Maturing your Wine	P14
2 • How the Air Conditioner Works	P14
3 • The Control Panel	P15
4 • Temperature Control	P15
5 • The Heating Function	P16
6 • Lighting	P16
7 • Safety Precautions	P17
8 • Installing the Air Conditioner	P18
9 • Maintenance	P21
10 • Changing the Neon Tube	P21
11 • Technical Data	P22

1 Ensuring the Right Conditions for Maturing your Wine

Laying down your wine and letting it mature require certain conditions:

- **Temperature Control:** extremes of temperature and temperature fluctuations are your wine's worst enemies.

=> Thanks to its electronic control system, your EuroCave CL-A/B air conditioner switches on as soon as the temperature in the cellar rises one degree above the set temperature. In addition, the heater built in to the air supply protects your wine against any major drop in temperature.

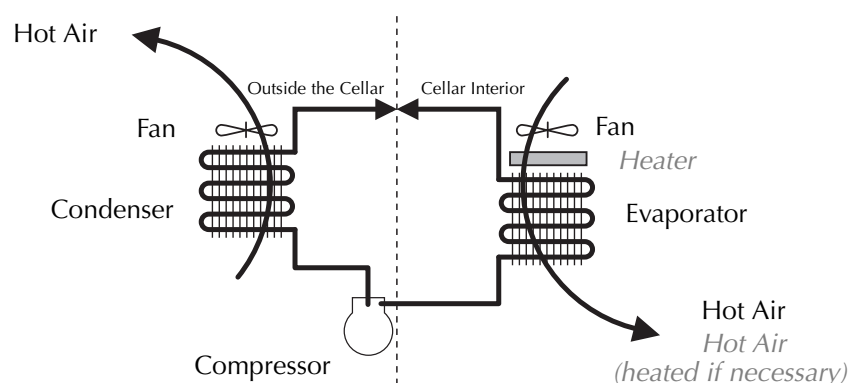
- **Hygrometry:** for the corks to continue to provide an effective seal, it is essential to provide the right moisture conditions.

=> That is why, in your EuroCave CL-A/B air conditioner, the condensation produced when the air cools in your cellar is collected in a tray and then used if necessary to humidify the cellar. The degree of moisture can be maintained at a relative humidity of 60 to 80%. These values can vary according to outside humidity and the configuration of your cellar.

- **Vibration-free:** your EuroCave CL-A/B air conditioner is designed to absorb virtually all of the vibration caused by the compressor through the use of shock mounts and the fact that the air conditioner rests on an impervious anti-vibration foam base.

- **Darkness:** your cellar must always be kept as dark as possible, like an underground cave, so that the wine cannot be harmed by ultraviolet rays.

2 How the Air Conditioner Works

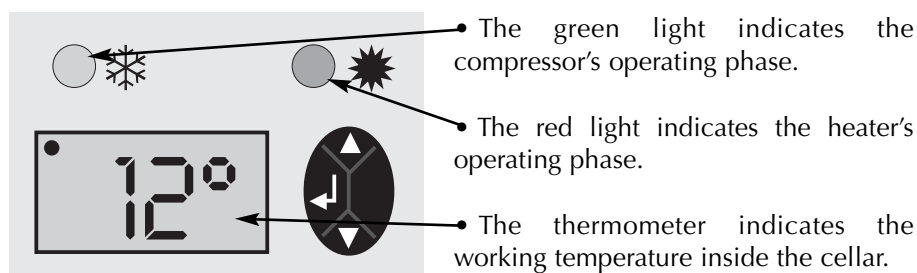


The EuroCave CL-A/B air conditioner is a cooling unit with a fan that causes the air to flow around the bottles in your cellar. The air is then sucked up into the evaporator where it cools down again and loses part of the moisture it contains before starting a new cycle.

This continuously circulating air helps to maintain a uniform temperature in your cellar.

3 The Control Panel

The control panel, which is located on the front of the unit, is fitted with indicator lights enabling you to monitor the following functions:



4 Temperature Control

Important

When the unit is working, and if you are not changing any settings, the figure displayed on the control panel **IS ALWAYS THE TEMPERATURE INSIDE THE CELLAR.**

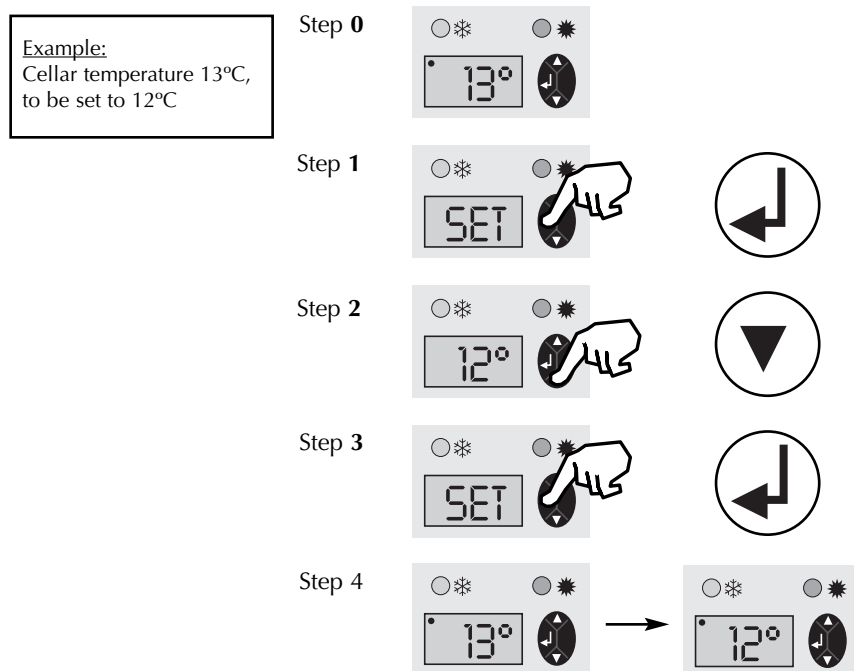
You can change the temperature inside the cellar by setting the thermostat. Just press the keys as follows:

- 1 **Press** the "ENTER" (↵) key. The word "SET" comes up and the set value (temperature setting) is displayed.
- 2 **Press** the "ENTER" (↵) key a second time. You can now change the setting using the (▲) and (▼) keys. If you do not, the display returns automatically (after a few seconds) to the temperature inside the cellar.

3 When you've selected the required setting, **press the ENTER (↵) key to confirm**. The word "SET" comes up again.

4 The display returns automatically to the temperature inside the cellar.

The default temperature is 12°C (the ideal temperature for keeping your wine). However, the unit allows you to set any temperature from 9 to 15°C. Outside these limits, the (▲) and (▼) keys cease to work.



5 The Heating Function

The **EuroCave CL-A/B** air conditioner includes a 500W heater designed to raise the temperature in your cellar as soon as it drops below the set temperature.

6 Lighting

The lighting (a 14W fluorescent tube) is controlled by a luminous red switch inside the air-conditioned area.

7 Safety Precautions

- **When you use your air conditioner, you must always take the following basic safety precautions:**

Only use the air conditioner for the purpose for which it is designed, as described in the user guide.

Never unplug the air conditioner by pulling out the power cord. Firmly grasp the plug and pull it cleanly out of the socket outlet. Immediately repair or replace any frayed or damaged power cord. Do not use a cord that is split or which shows signs of wear along its length or at the ends.

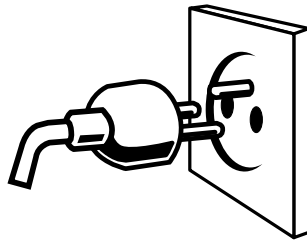
Do not allow children to climb on to or swing from the air conditioner. They could not just damage the unit but also do themselves a serious injury.



- **Power Supply (Mains):**

Important

FOR YOUR OWN SAFETY, YOUR AIR CONDITIONER MUST BE PROPERLY EARTHED.



The power cord is fitted with a plug designed for a standard outlet which is earthed to prevent any risk of electric shocks. Have the mains outlet checked by a qualified electrician to make sure it is properly earthed. If it is not, have it replaced by a correctly earthed outlet.

If the power cord gets damaged, have it replaced by a qualified electrician to avoid risks.

If you are going to use a wall outlet that is not earthed, it is your responsibility and your duty to have it replaced by a properly earthed wall outlet.

If the plug does not fit your outlet, have another one fitted.

Any reinstallation of electrical plugs and wiring must be done by a qualified electrician.

Power socket: 230V / 13 amp + earth connection.

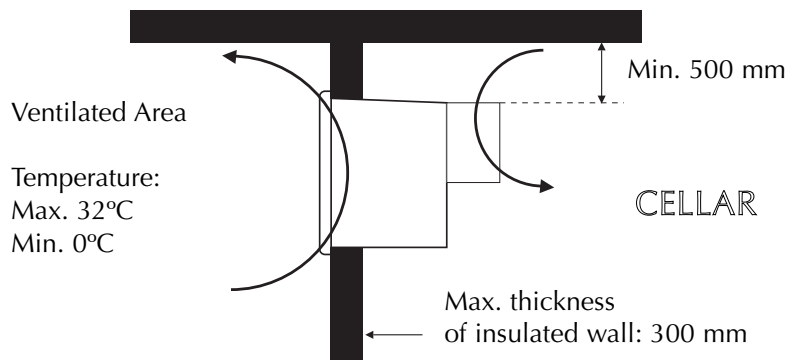
8 Installing the Air Conditioner

Important

For your air conditioner to work at its best, your cellar must be insulated. The stability of the set temperature will depend on how effectively your cellar is insulated. Do not use isolating materials such as fibre based products.

• Siting the Air Conditioner:

The air conditioner produces cold air inside the cellar and expels hot air. Do not install it opposite the door (you may get condensation on the door seals). Do not locate the outside of the air conditioner above a source of heat.



Important

The area into which the air conditioner expels the hot air must be ventilated.

So as not to block the unit's air inlets, leave a space of at least 500 mm between the ceiling and the top of the unit and also between the sides of the unit and the cellar's walls or adjoining wine racks.

The wall which will house the unit must be no more than 300 mm thick. If it is any thicker, it will have to be chamfered.

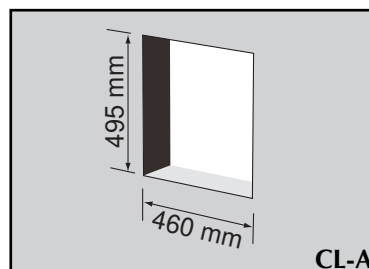
• Wall Opening

Opening required in order to house the unit:

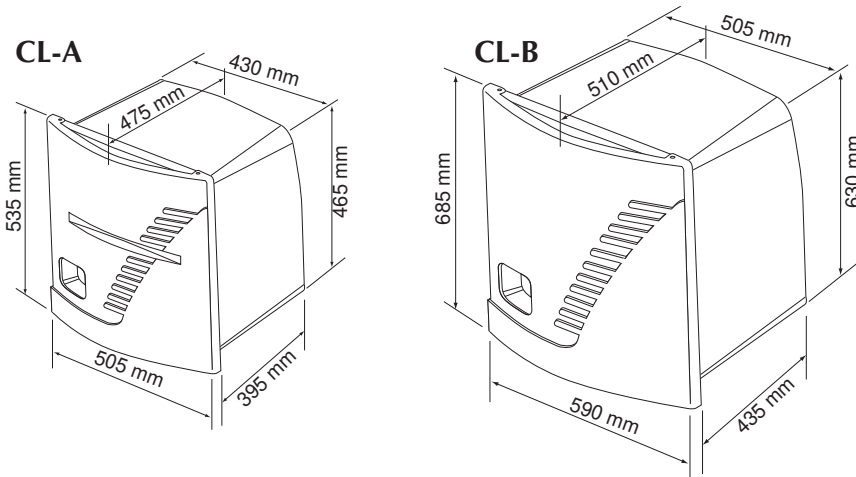
MAKE SURE THE HOLE IS COMPLETELY LEVELLED.

CL-A :
 HEIGHT: **495 mm**
 WIDTH: **460 mm**

CL-B :
 HEIGHT: **650 mm**
 WIDTH: **550 mm**

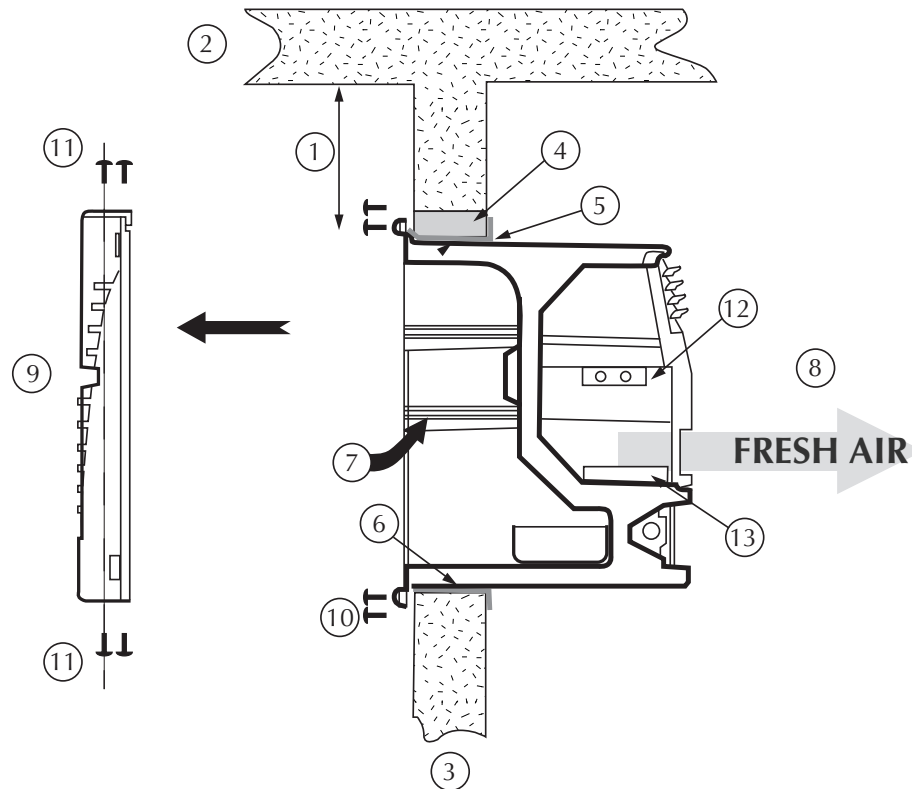


• **Air Conditioner Dimensions**



GB

• **Installation**



Parts :

- Plasticised foam adhesive insulating strip 10 x 100 x 460 mm
- Foam adhesive insulating strip (D-strip) 5 x 10 x 1840 mm
- Four screws 3.5 x 30 mm (for fixing the unit)
- Four screws 4 x 13 mm (for securing the front panel)

- ① **Ceiling/Air Conditioner Clearance: min. 500 mm**
- ② **Ceiling**
- ③ **Cellar Wall**
- ④ **Space to fill in with insulating material (not supplied)**
- ⑤ **D-strip 5 x 10 x 1840 mm**
- ⑥ **Foam Strip 10 x 100 x 460 mm**
- ⑦ **Condenser (requires regular cleaning)**
- ⑧ **Cellar Interior**
- ⑨ **Front Panel**
- ⑩ **Fixing Screws (unit)**
- ⑪ **Fixing Screws (front panel)**
- ⑫ **Heating Resistor**
- ⑬ **Condensation Tray**

a)- Apply the self-adhesive surface of the foam strip (6) to the inside edge of the opening made in the wall, with the adhesive side down.

b)- Remove the front panel (9).

c)- From outside the cellar, place the air conditioner in the opening made in the wall such that the outside surround of the unit is standing evenly against the wall. Then fix the unit to the wall with the four screws provided (10). Caution! Tighten the screws far enough to compress the seal attached to the surround of the unit but be careful not to crush or damage the seal.

d)- Replace the front panel (9) and secure it with the four screws provided (11).

e)- From inside the cellar, insert the insulating material (4) into the space left between the unit and the opening (4). Warning! Do not use a synthetic foam spray.

f)- To complete the installation, fix the 5 x 10 x 1840 mm D-strip (5) around the unit.

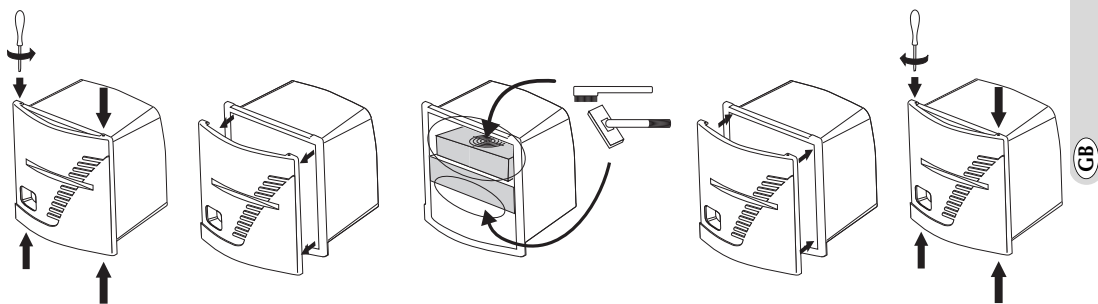
g)- Allow the unit to settle for **24 hours** before switching it on.

h)- Plug in your air conditioner once you have checked that the outlet to be used is properly earthed.

9 Maintenance

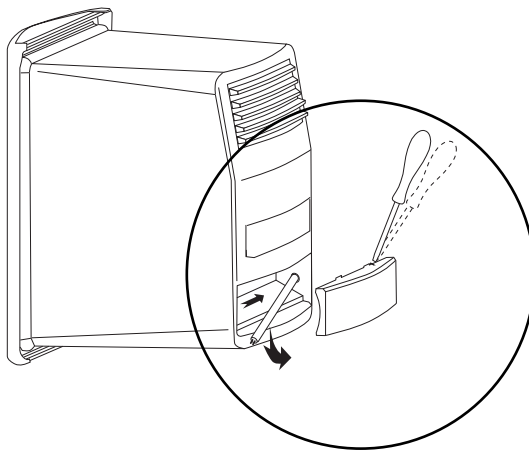
Unplug the unit.
Undo the four screws (11) holding the front panel and remove it.

At least **twice a year** dust and clean the condenser (7) and inside the exchanger fins. You just need to use a brush or a vacuum cleaner.



10 Changing the Neon Tube

Unplug the unit.
The transparent cover over the tube can be removed very easily with the help of a screwdriver. To remove the tube, press the side and pull.



11 Technical Data

Ref.	Power Supply	Typical Volume m ³	Cooling Capacity W	Electrical Power W	Weight Kg	Heating resistance W
CL-A	230-240V 50 Hz	Up to 10 m ^{3*}	230**	290	31,5	500
CL-B	230-240V 50 Hz	Up to 20 m ^{3*}	230**	290	43	500

* In a fully insulated area

**For an inside temperature of 12°C, outside temperature of 32°C.

Environment-friendly fluid (**R134a**) designed not to damage the ozone layer (CFC-free)

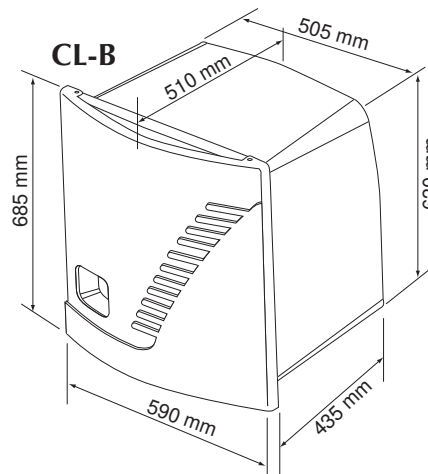
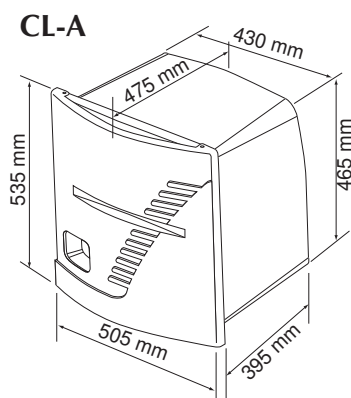
Supplied with earth connection and 2.75m cable

Important

Outside Temperature:

Max. **32 °C**

Min. **0 °C**



Subject: Temperature setting adjustment after controller replacement

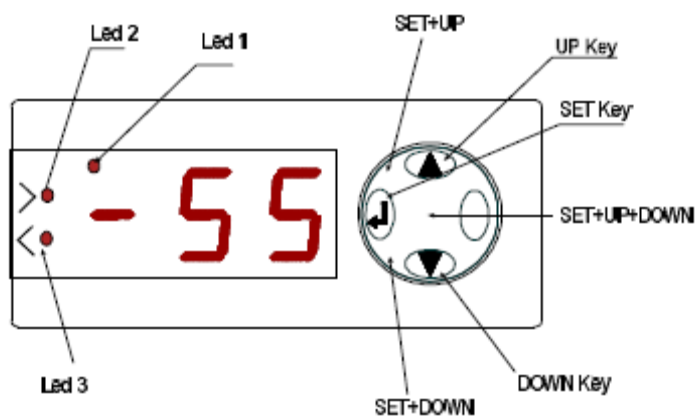
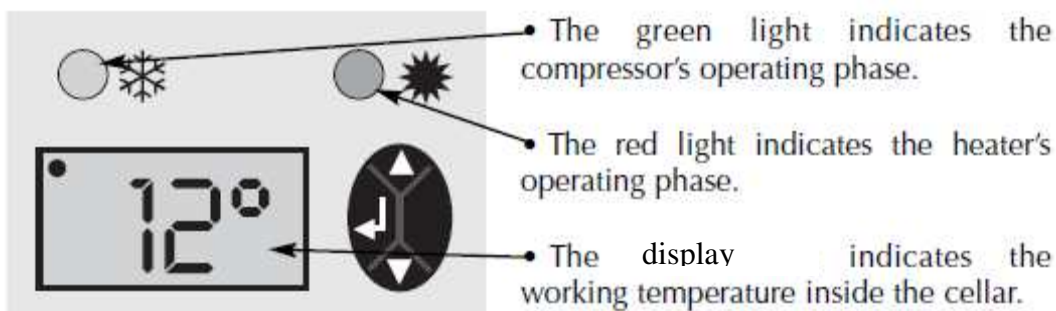
UNITS AFFECTED: CL-A and CL-B air conditioners

SERIAL NUMBER: All

DATE OF PRODUCTION: Since the end of June 2014


The control panel:

The control panel, which is located on the front of the unit, is fitted with indicator lights enabling you to monitor the following functions:



Replacement controller:

 : increase the setting value.

 : Decrease the setting value.

 : ENTER (SET)

LED 1 is blinking: setting value displayed




LED 2 ON: heating in progress



LED 3 ON: cooling in progress


Subject: Temperature setting adjustment after controller replacement

Temperature setting adjustment:

Important: when the unit is working, and if you are not changing any settings, the value shown on the display is always the actual temperature inside the cellar.

Press once . SET is displayed. Release . Press once again , the LED 1 is blinking and the setting value is displayed (fixed).

Adjust the setting value with  or .

Press once  to confirm the new value (SET is displayed quickly). The temperature inside the cellar is displayed. The LED 1 is OFF.

Factory setting is 12°C.

The temperature can be adjusted between 9°C and 15°C.

When changing the temperature settings significantly, several hours may be necessary to stabilize the temperature in the wine cellar.

Trouble symbols displayed:

Hit: displayed temperature higher than the upper temperature alarm.

Lot: displayed temperature lower than the lower temperature alarm.

PF1: the sensor input line 1 is opened (or disconnected) or short circuited.

EEP: memory error.