



## KOOLSTOFFILTER

*Vermijd onaangename geurtjes en  
schimmelvorming in uw wijnkast.*

EUROCAVE 

## Actief koolstoffilter

### Waarom een koolstoffilter?

Dankzij het natuurlijke ontluchtingssysteem met kelderraameffect vermijdt het koolstoffilter onaangename geurtjes en schimmelvorming die de smaak van uw wijn kunnen aantasten.

### Wanneer wisselen?

Voor een optimale werkzaamheid wordt aanbevolen om het koolstoffilter elk jaar te wisselen.

De meeste recente wijnkastmodellen zijn uitgerust met een teller die elke 365 dagen met een visueel alarm aangeeft dat u het filter moet vervangen en de teller weer op nul moet zetten.

### Waar te koop?

De koolstoffilters zijn te koop op de website van EuroCave en bij alle EuroCave-dealers.

Ga naar het volgende internetadres om uw koolstoffilter te bestellen [www.eurocave.nl](http://www.eurocave.nl) of [www.eurocave.be](http://www.eurocave.be)

## Het koolstoffilter wisselen

Het koolstoffilter bevindt zich in de bovenste ontluchtigingsopening van uw wijnkast.

1. Verwijder het koolstoffilter door het reeds geplaatste filter aan de binnenkant van uw wijnkast naar buiten te trekken.

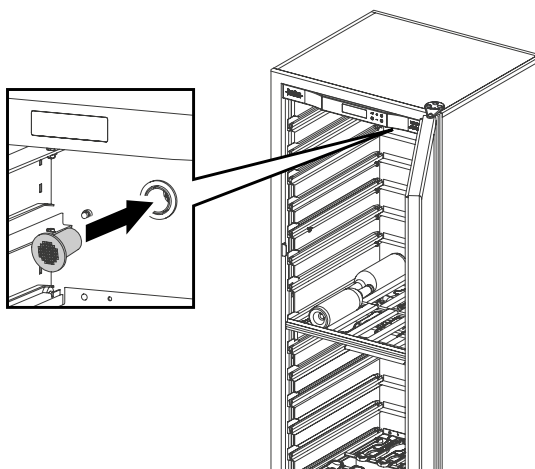


Pak het koolstoffilter met uw vingers vast.



Trek het koolstoffilter naar u toe.

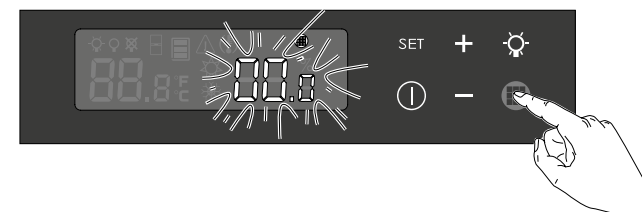
2. Plaats een nieuw koolstoffilter door het in de wijnkast naar binnen te duwen in de ontluchtigingsopening linksboven.



## Wijnkast uitgerust met een teller voor het koolstoffilter


Na elke vervanging van het koolstoffilter is een herinitialisatie van de teller van het koolstoffilter noodzakelijk.

1. Druk op de toets  gedurende enkele seconden.



2. Druk vervolgens op de toets  om de teller in te stellen op 365.



3. Druk op de toets  om te bevestigen. De weergave van het alarm gaat uit.

