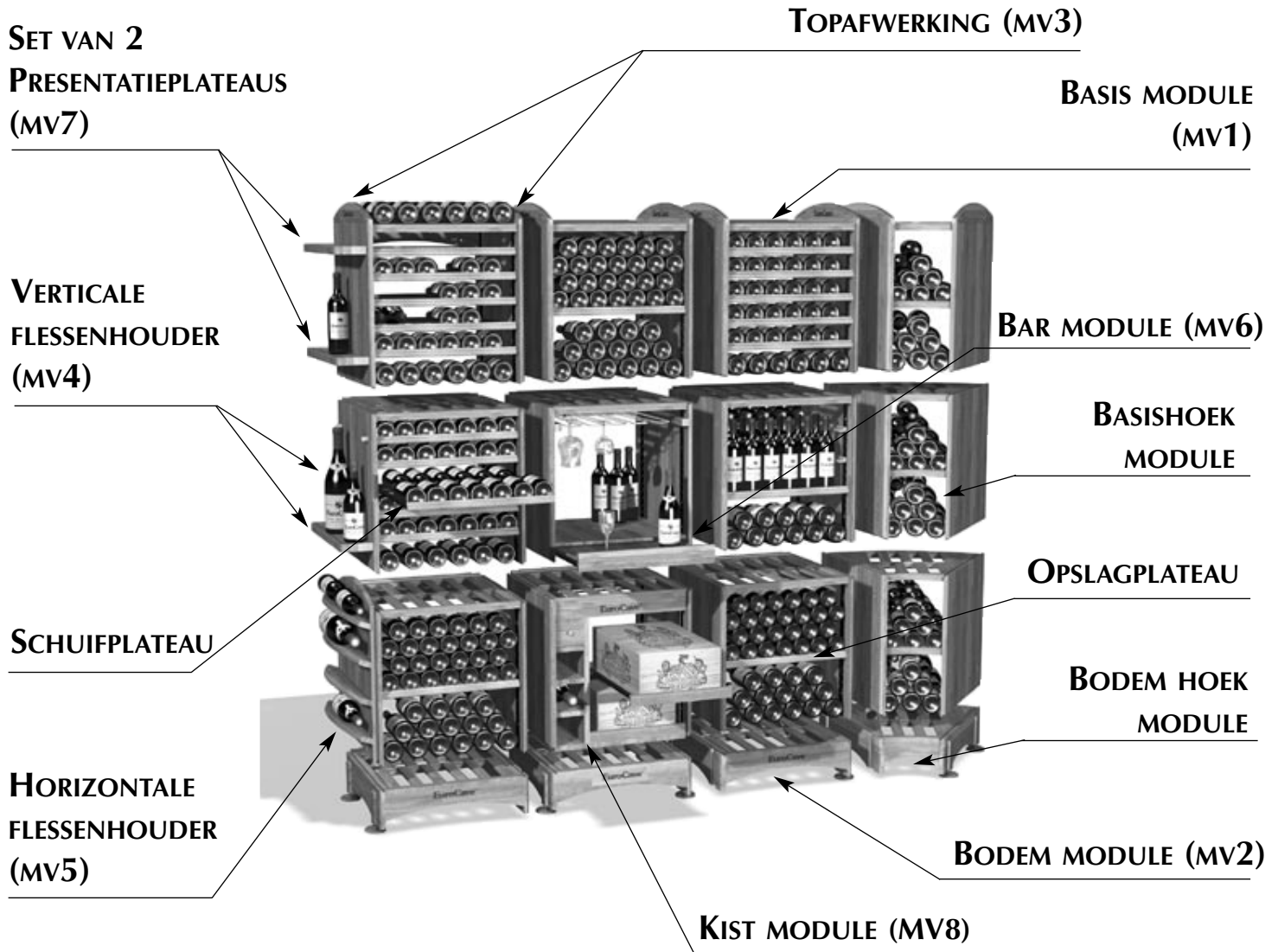


!BELANGRIJK!

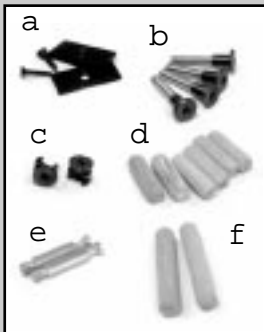
- Plaats de bodemmodule(s) op een vlakke ondergrond
- Ga niet op het schuifplateau van de barmodule zitten
- Hang niet aan de plateaus
- Trek niet tegelijkertijd meerdere schuifplateaus uit
- Bevestig de modules aan de muur
- Klim niet op de flessenhouders



INDEX

BASIS MODULE	p.4	TOPAFWERKING	p.9
BODEM MODULE	p.5	HORIZONTALE FLESSENHOUDER	p.10
KIST MODULE	p.6	VERTICALE FLESSENHOUDER	p.11
MODULORACK	p.7	BASISHOEK MODULE	p.12
BAR MODULE	p.8	BODEM HOEK MODULE	p.13
SET VAN 2 PRESENTATIEPLATEAUS	p.9	PLATEAUS	p.14

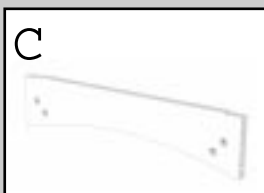
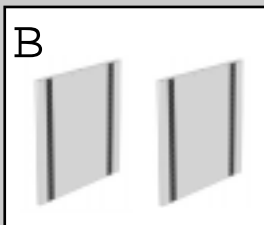
BEVESTIGINGS-MATERIAAL



BENODIGD GEREEDSCHAP



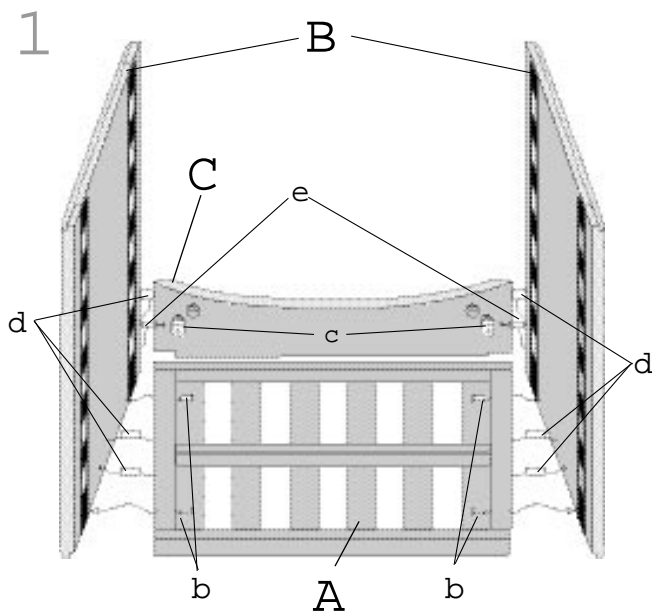
ONDERDELEN



ASSEMBLAGE-MATERIAAL

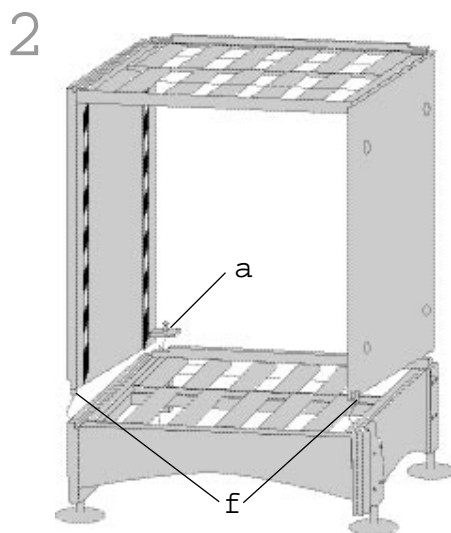


MONTAGE

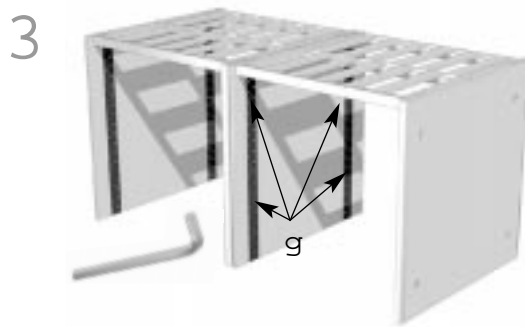


1: Plaats 6 houten deuvels (d) en 2 T-steuntjes (e) in de zijplaten (B). Plaats de 2 excenters (c) in de verbindingsboog (C). Plaats de verbindingsboog (C) op een zijkant (B) Draai de excenter aan (c). Plaats het plateau (A) op de 2 houten deuvels (d). Plaats 2 schroeven (b) in het plateau en draai ze erin. Herhaal bovenstaande voor de andere kant (B).

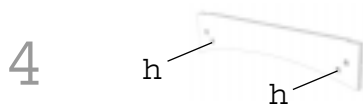
MONTAGE



2: Plaats de 2 houten deuvels (f) in de bodem module. Plaats de basis module op de bodem module. Plaats de 2 klemplaatjes (a) in de sleuven in de zijkanten en op de bodem module, schroef ze vast.



3: Wanneer er 2 modules naast elkaar staan, verbind ze dan met de bevestigingsschroeven (g). Plaats de bevestigingsschroeven in de gaten van de metalen strip van de 2 panelen die elkaar raken. Draai aan totdat de 2 panelen goed vlak tegen elkaar zitten.



4: Bevestig de basismodule aan de muur met de daarvoor bestemde schroeven (h)

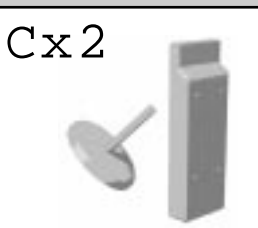
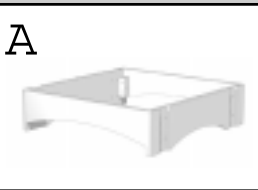
BEVESTIGINGS- MATERIAAL



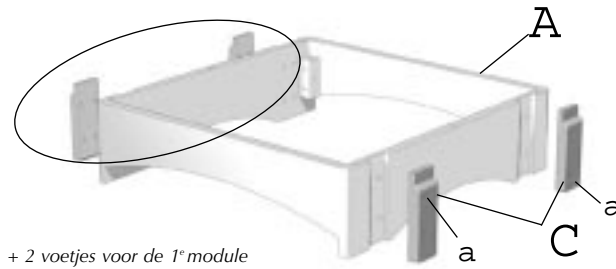
BENODIGD GEREEDSCHAP



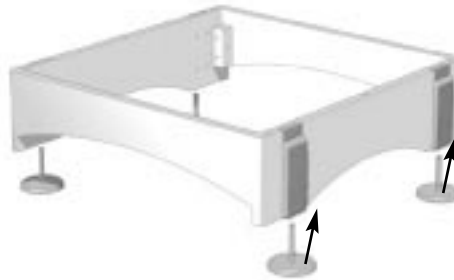
ONDERDELEN



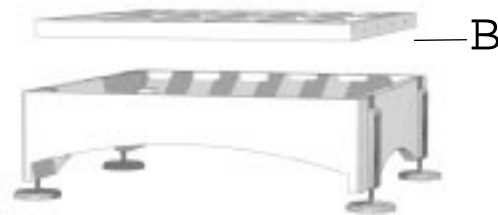
1



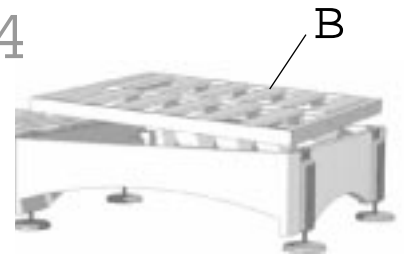
2



3



4



EERSTE MODULE

1: Plaats de voetsteuntjes (4 voor de eerste module en maar 2 voor de volgende) in de uitsparing gelijk met de gaten in de bodem module. Schroef ze gelijkmatig, diagonaalsgewijs aan met 2 schroeven (a).

2: Draai de stelvoet (EuroCave plaatje met schroefdraad) in de voetsteuntjes.

3: Plaats de bodem module op de vloer en zet deze waterpas en op de gewenste hoogte

4: Plaats het eiken plateau (B) in de bodem module.

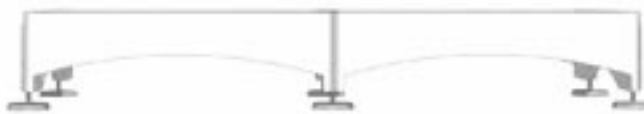
4



5



6



7



VOLGENDE MODULES

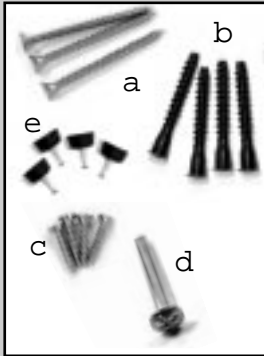
5: Plaats de bodem module naast de vorige door deze over de stelvoetjes van de eerste module heen te schuiven.

6: Zorg dat de gaten naast elkaar zitten en bevestig de 2 schroeven (a) in de overgebleven gaten van de stelvoetjes.

7: Stel de modules op gelijk niveau en controleer of de modules waterpas staan.

8: Plaats het eikenplateau (B) in de bodem module

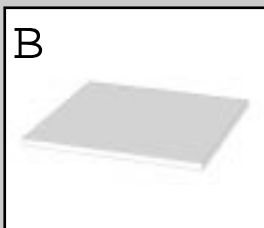
**BEVESTIGINGS-
MATERIAAL**



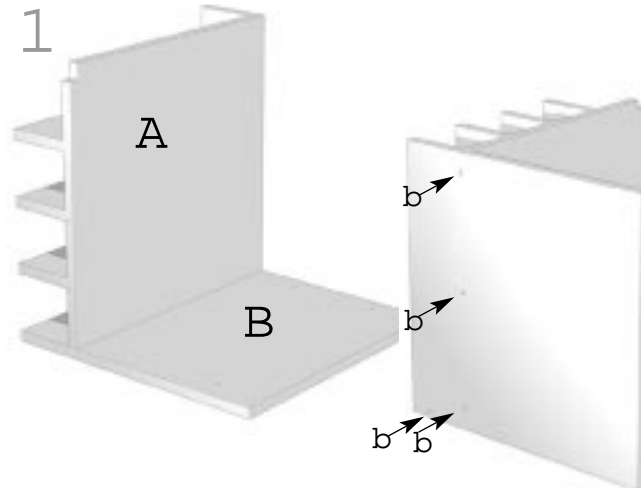
**BENODIGD
GEREEDSCHAP**



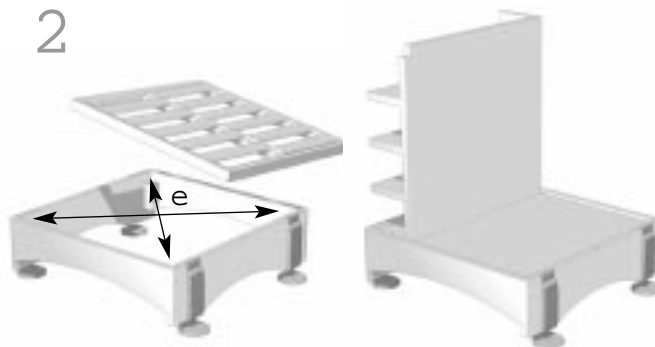
ONDERDELEN



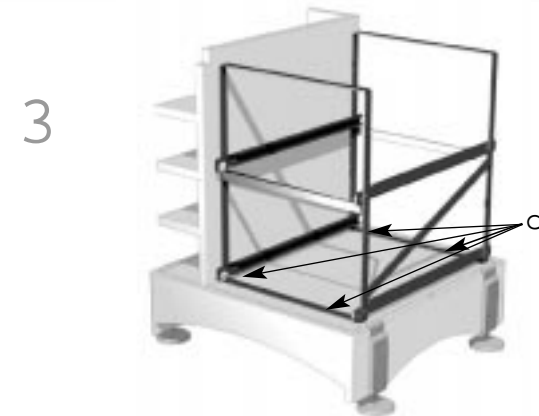
MONTAGE



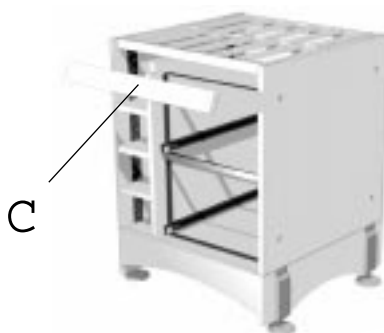
1: Plaats de plaat **A** op **B** met de voorgeboorde gaten op elkaar en bevestig ze aan elkaar met behulp van de 4 schroeven (**b**).



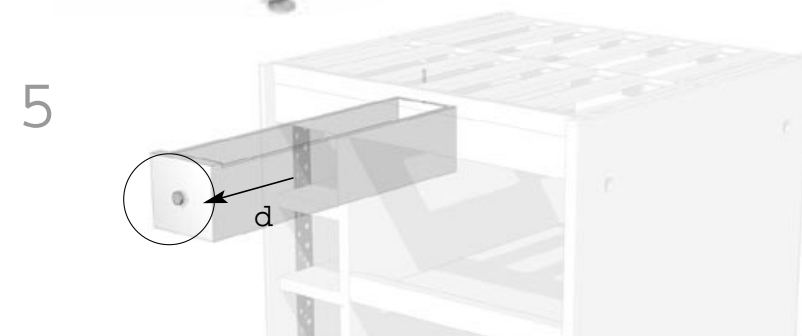
2: Haal het plateau uit de bodem module. Bevestig de 4 dopjes (**e**) in de hoeken op de hoeksteunen en plaats de in elkaar gezette unit erop.



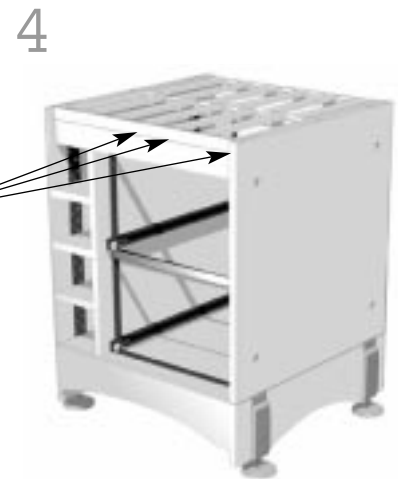
3: Zet de modulorack in elkaar volgens de instructies zie pagina 3 en bevestig het op de bodemplaat in de voorgeboorde gaatjes d.m.v. de 4 schroeven.



4: Plaats de dwarsbalk (**B**) onder het eiken plateau van de basismodule, zodat het gelijk zit met de voorkant, schroef het dan vast met behulp van de 3 schroeven (**a**).



5: Steek de schroef (**d**) in het gat aan de binnenkant van de la en bevestig de knop erop.



BEVESTIGINGS-MATERIAAL



16x

16 mm
Ø 4 mm



9x

12 mm
Ø 4 mm



2x

16 mm
Ø 4 mm



5x



19x

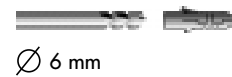


4x

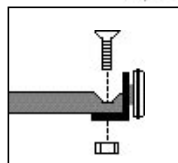
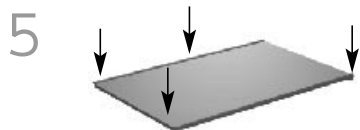
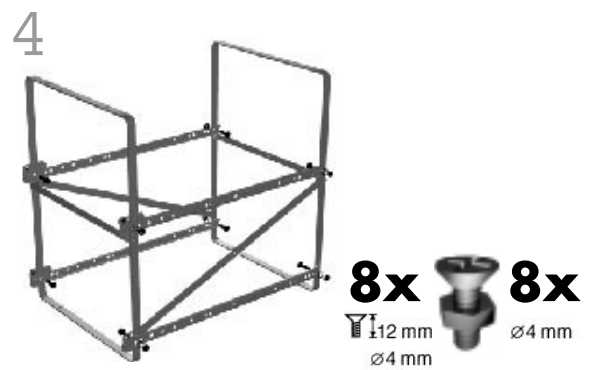
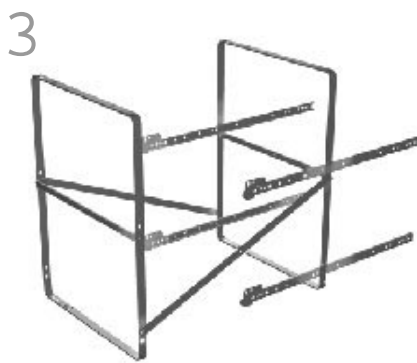
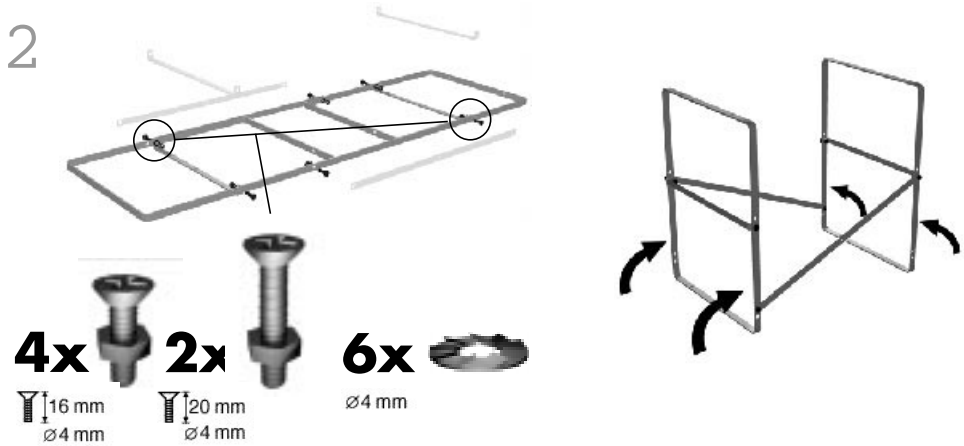
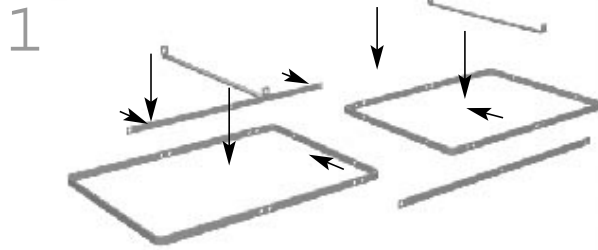
BENODIGD GEREEDSCHAP



N°7 mm

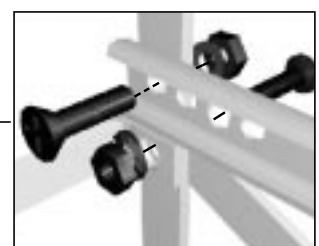
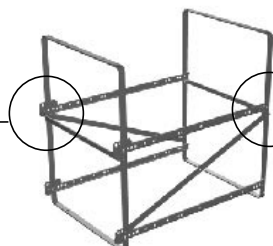
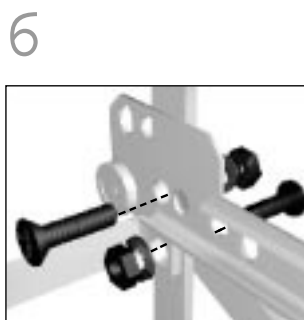
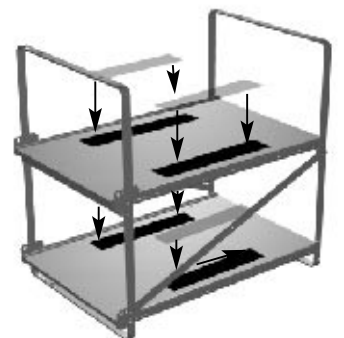


Ø 6 mm



8x

12 mm
Ø 4 mm



BEVESTIGINGS-MATERIAAL



BENODIGD GEREEDSCHAP



ONDERDELEN

A x 2



B



C



D



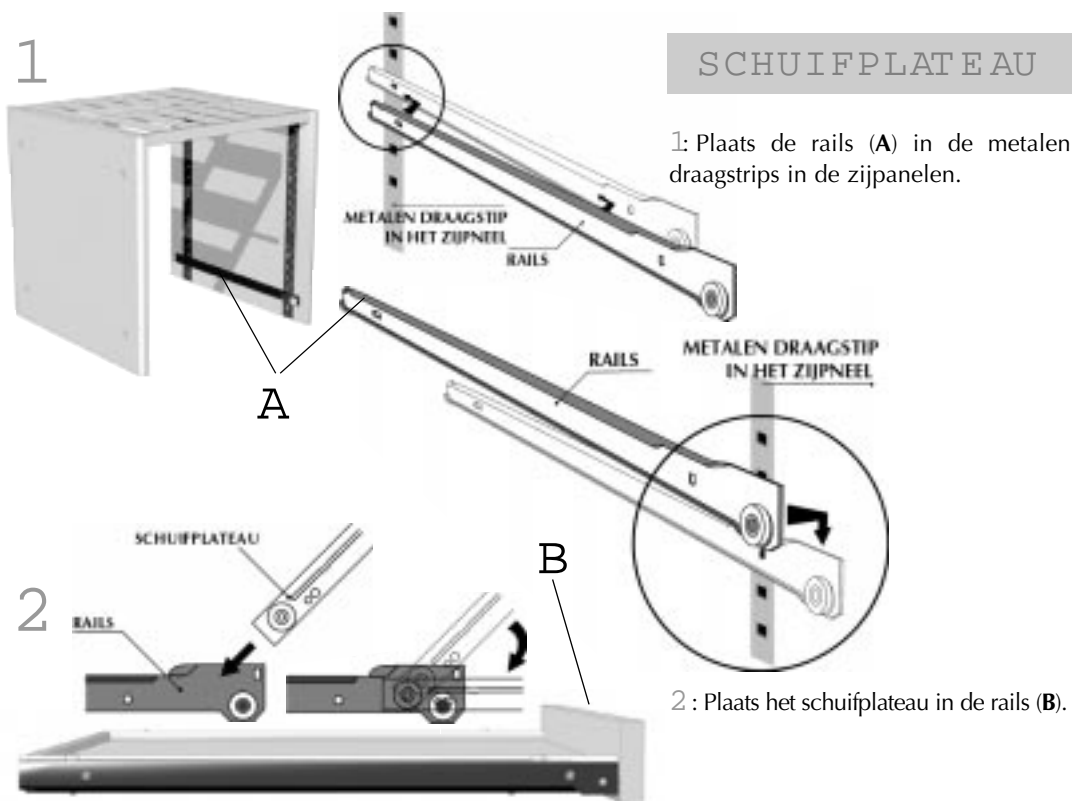
E x 4



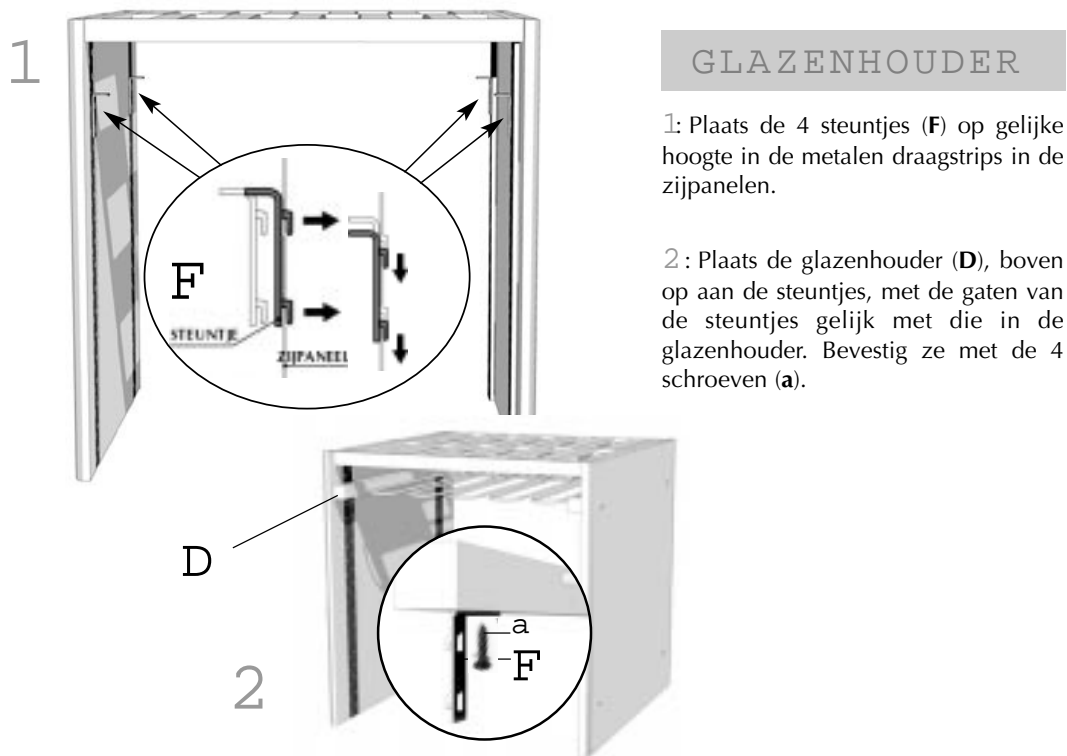
F x 4



SCHUIFPLATEAU



GLAZENHOUDER



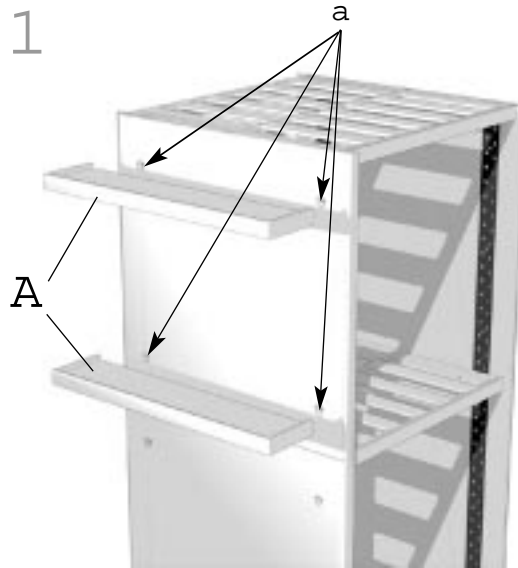
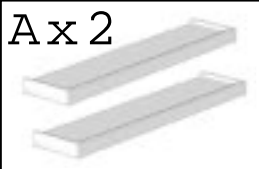
BEVESTIGINGS-MATERIAAL



BENODIGD GEREEDSCHAP



ONDERDELEN



MONTAGE

1: Plaats de plateaus (A) met de gaten voor de gaten in de zijkant van de basismodule en bevestig ze met behulp van de 4 schroeven (a)

TOPAFWERKING

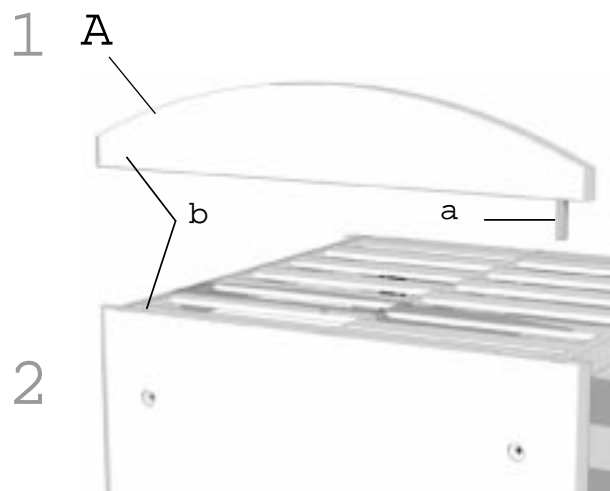
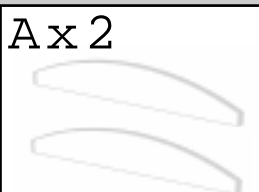
BEVESTIGINGS-MATERIAAL



BENODIGD GEREEDSCHAP



ONDERDELEN



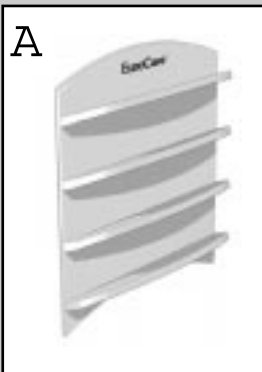
MONTAGE

1: Plaats de houten deugel (a) in de gaten van de topafwerking (A) en druk door tot ze niet verder kunnen. Druk dan de bovenafwerking op de daarvoor bestemde plaats totdat de delen contact maken.

2: Wanneer de delen op de juiste plaats zitten, bevestig dan de borgplaatjes (b) met een kruiskop schroevendraaier.

BEVESTIGINGS-
MATERIAALBENODIGD
GEREDSCHAP

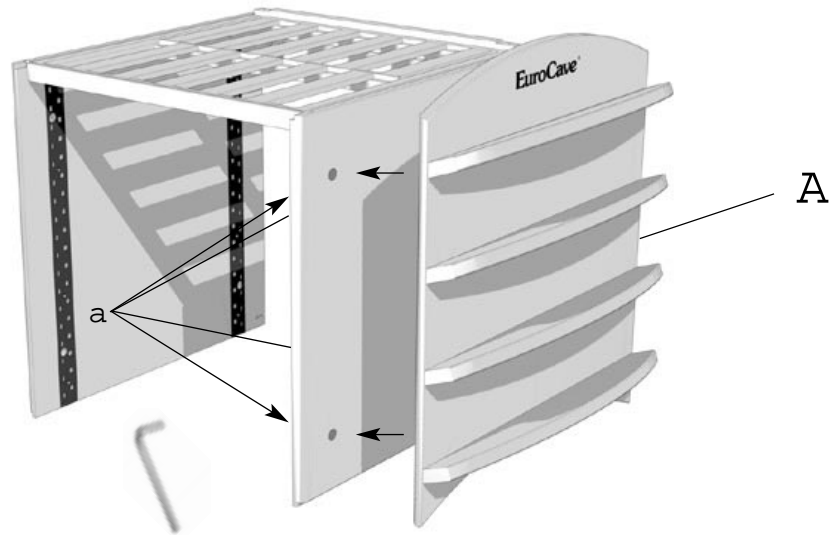
ONDERDELEN



1

MONTAGE

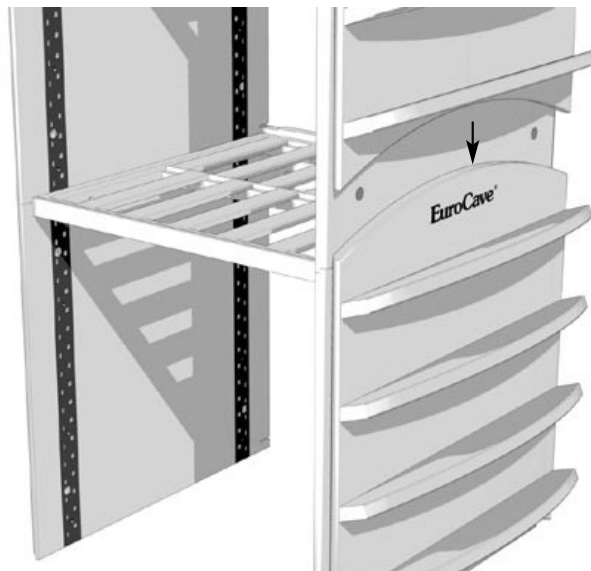
1: Plaats de flessenhouder (A) tegen de zijkant van de basismodule, zorg dat de gaten gelijk zijn en bevestig ze met de 4 schroeven (a) vanuit de binnenkant van de unit.



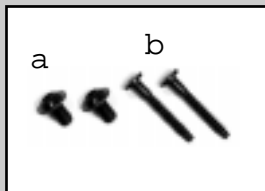
2

MONTAGE

2: Plaats de flessenhouder (A) bovenop de onderste module, bevestig het aan de basismodule met de 4 schroeven (a) vanuit de binnenkant van de unit.



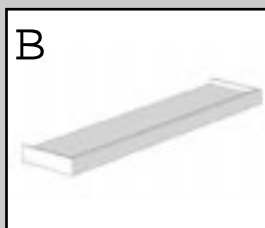
BEVESTIGINGS- MATERIAAL



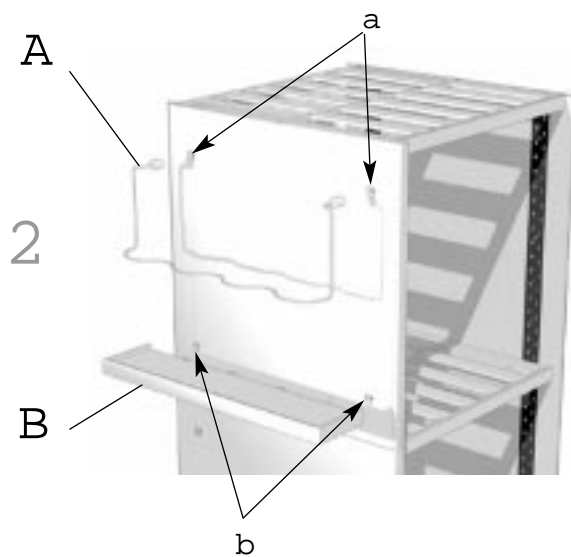
BENODIGD GEREEDSCHAP



ONDERDELEN



1

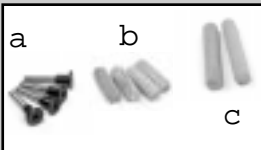


MONTAGE

1: Bevestig het plateau (B) voor de gaten onder aan de zijkant van de basis module met de schroeven (b).

2: Bevestig de flessenstang (A) voor de gaten boven aan de zijkant van de basis module met de 2 schroeven (a).

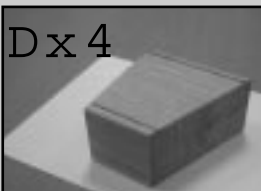
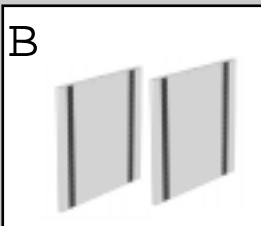
BEVESTIGINGS-MATERIAAL



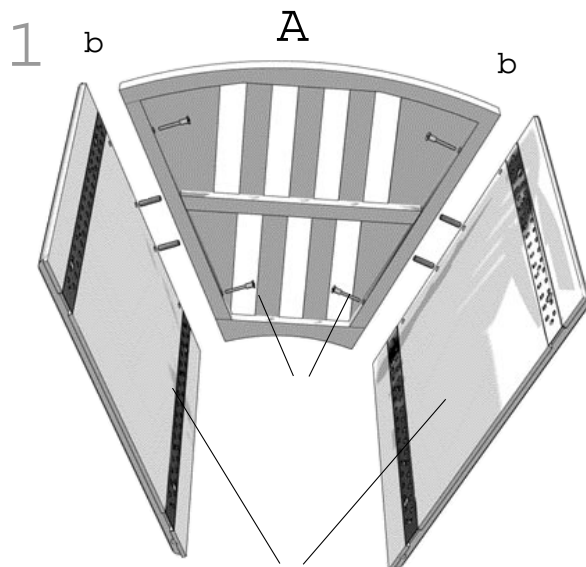
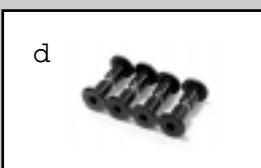
BENODIGD GEREEDSCHAP



ONDERDELEN

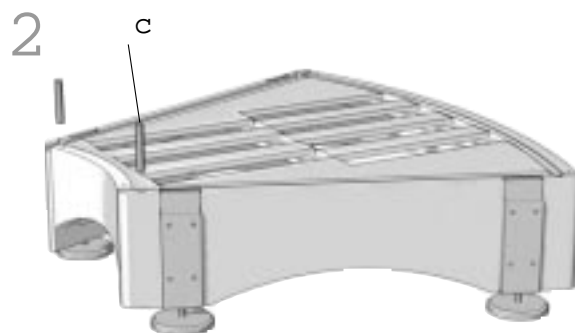


ASSEMBLAGE MATERIAAL



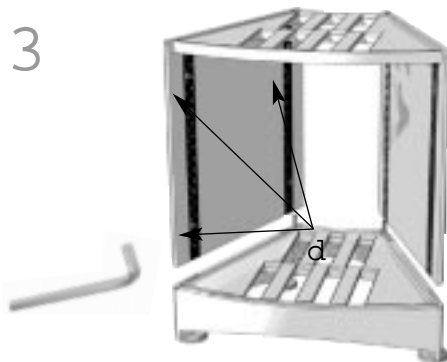
MONTAGE

1: Plaats de 4 deuvels (b) in de zijanten (B). Plaats het plateau (A) op de 4 deuvels. Plaats 4 schroeven (a) in het plateau en draai ze aan.

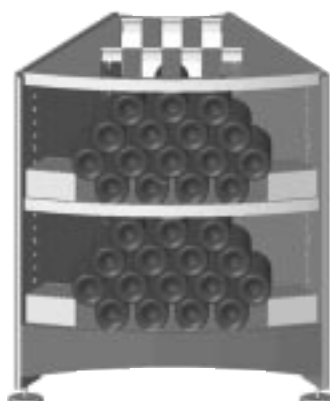


MONTAGE

2: Plaats de 2 deuvels (c) in de bodem hoek module. Plaats de zijpanelen op de bodem hoek module.



3: Wanneer 2 modules naast elkaar geplaatst worden, bevestig ze dan met de 4 bevestigingsschroeven (d). Plaats de bevestigingsschroeven in de gaten van de plateau - rail van de 2 panelen die elkaar raken. Draai aan totdat de 2 panelen strak tegen elkaar zitten.



MONTAGE

4: Plaats het plateau door gebruik te maken van de steuntjes (C). Plaats de 2 flessen wiggen (D) aan beide zijden van het plateau (breedste kant). Plaats dan de 1^e serie van 4 flessen in de uitsparingen van het plateau. U mag dan vervolgen met een serie van 5 flessen (zie tekening).

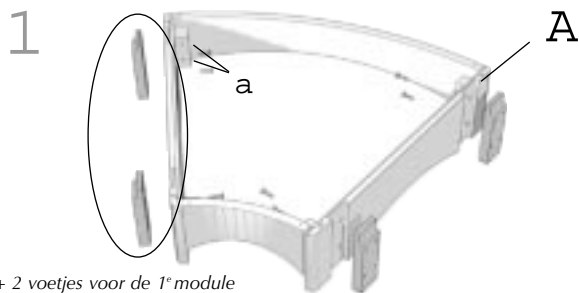
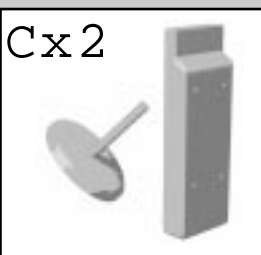
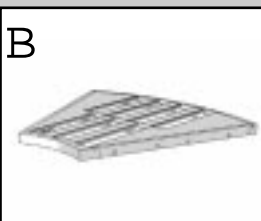
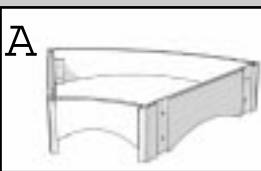
BEVESTIGINGS-MATERIAAL



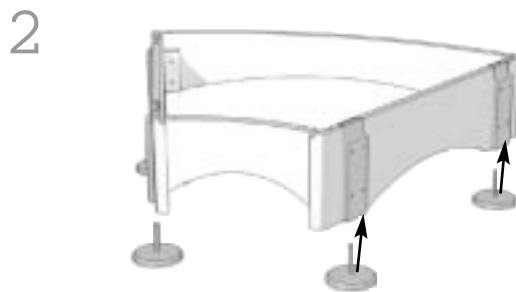
BENODIGD GEREEDSCHAP



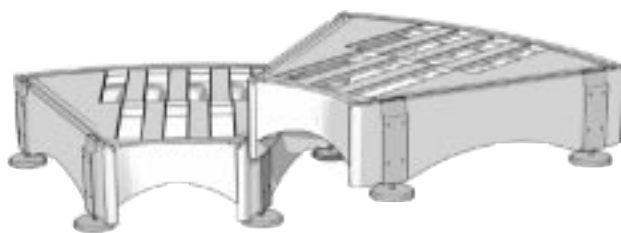
ONDERDELEN



+ 2 voetjes voor de 1^e module



5 / 6 / 7



ALGEMENE AANBEVELING

- Kies de installatiekant, wetende dat de modules aan de muur bevestigd zullen moeten worden.
- Plaats de bodem modules, assembleer ze en zet ze waterpas.
- Plaats de 1^e laag basis modules en bevestig ze aan elkaar alvorens de andere modules te assembleren.
- Draai de schroeven pas echt stevig vast wanneer alles in elkaar is gezet.
- **Opgelet:** houd rekening met de afmeting van de hoekmodule alvorens de andere te plaatsen.

1^e MODULE

1: Plaats de stelvoetjeshouders (C) (4 voor de 1e bodemmodule en maar 2 voor de volgende in de daarvoor bestemde openingen, met de gaten gelijk aan de gaten in de houten bodem) (A). Schroef ze diagonaal vast, gebruik makend van 2 schroeven (a).

2: Schroef de stelvoetjes (EuroCave plaatje met schroefdraad) in de stelvoethouders.

3: Plaats de module op de vloer, zet waterpas en stel de hoogte, indien er meerdere modules naast komen.

4: Plaats het eiken plateau (B) in de module.

VOLGENDE MODULES

5: Plaats de volgende modules naast de eerste, wetende dat elke module een hoek van 45° vormt. Plaats de vorige stelvoetjes in de stelvoethouder van de nieuwe bodemmodule.

6: zorg dat de gaten gelijk zitten en plaats 2 schroeven (a) in de overgebleven gaten in de overgebleven gaten in elk stelvoetje.

7: Stel de hoogte van de modules gelijk en plaats het plateau (B) in de module.

Uw "Moduothèque" kan onbeperkt worden uitgebreid, zodat het in al uw behoeften kan blijven voorzien.

UNIVERSEEL SCHUIFPLATEAU



De schuifplateaus op wieltjes bieden eenvoudig toegang tot iedere laag flessen.

Capaciteit: 12 flessen



BORDEAUX SCHUIFPLATEAU



De schuifplateaus op wieltjes bieden eenvoudig toegang tot iedere laag flessen.

Capaciteit: 13 flessen



UNIVERSEEL OPSLAGPLATEAU



Het opslagplateau is speciaal ontwikkeld om een maximum aantal flessen op te slaan.

Capaciteit: 77 flessen

